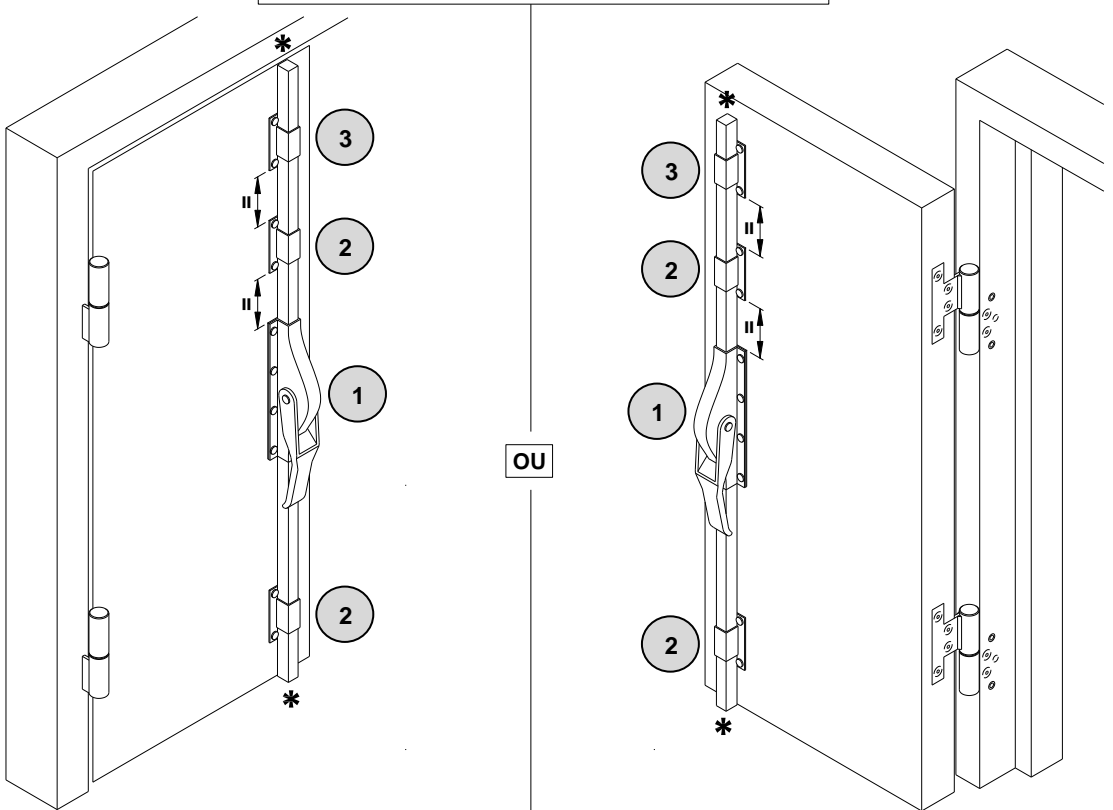


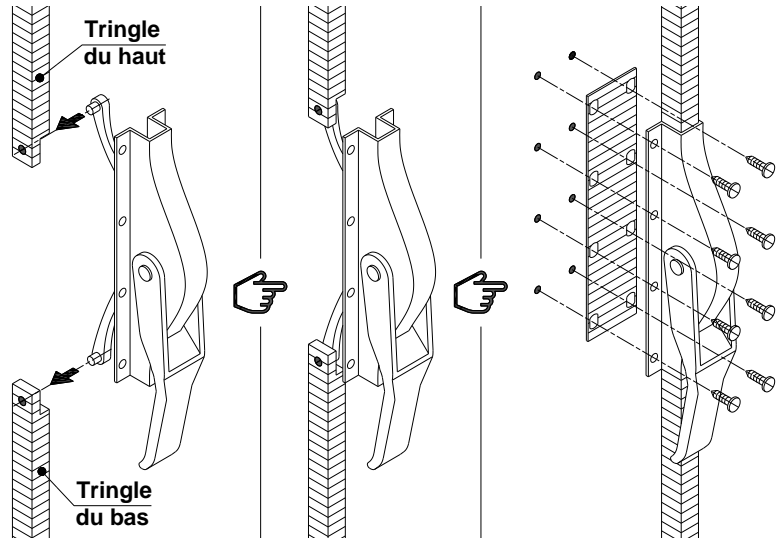
* : chanfrein obligatoire après recoupe des tringles



Recoupe des tringles	Longueur tringle
Tringle du haut	Hauteur vantail - 1075
Tringle du bas	1010

Recoupe des tringles	Longueur tringle
Tringle du haut	Hauteur passage - 1114
Tringle du bas	1010
Tringle du bas pour vantail avec seuil	965
Tringle du bas pour huisserie 4 côtés	955

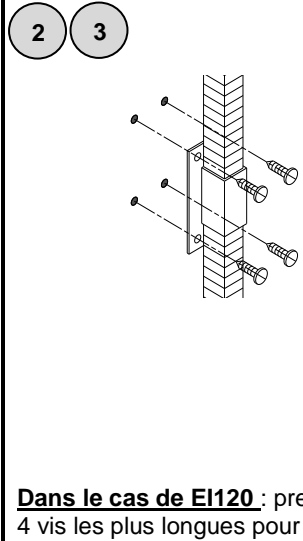
1



Tringle du haut

Tringle du bas

2 3

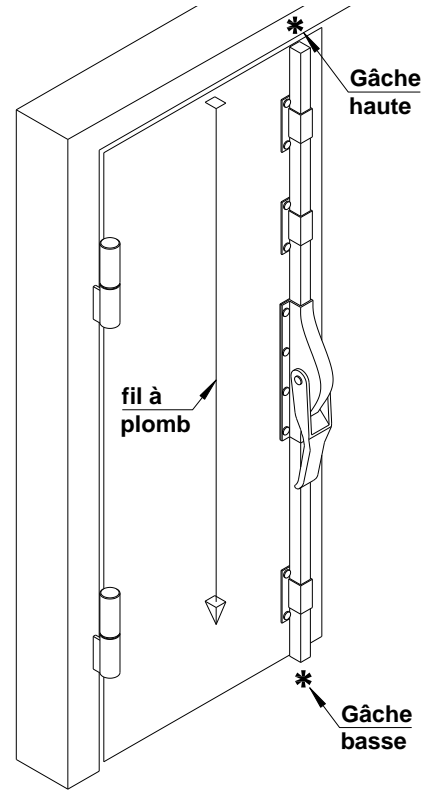


Dans le cas de EI120 : prendre les 4 vis les plus longues pour fixer le guide haut (3)

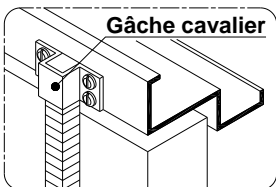


Les trous prépercés sur le vantail correspondent à la position de l'appareil à installer.

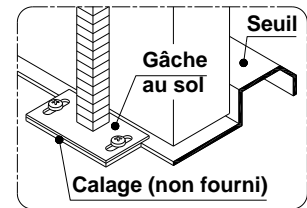
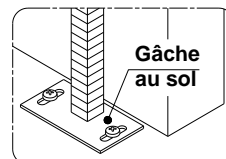
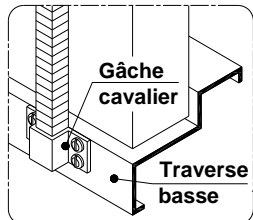
Pour un montage correct des gâches, il faut maintenir le vantail dans sa position fermée et le mettre obligatoirement d'aplomb.



Fixation gâche haute côté pivots



Fixation gâche basse côté pivot



OU

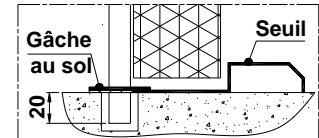
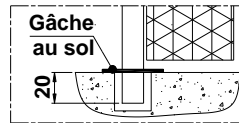


OU

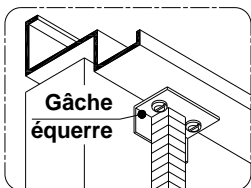


Prévoir une réservation et une fixation adaptée à la nature du sol

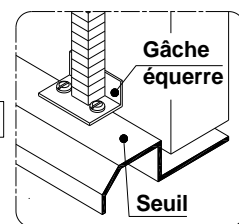
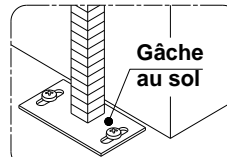
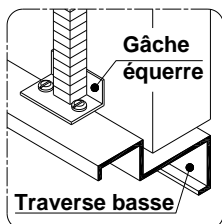
Prévoir une réservation et une fixation adaptée à la nature du sol



Fixation gâche haute côté opposé aux pivots



Fixation gâche basse côté opposé aux pivots



OU



OU

Prévoir une réservation et une fixation adaptée à la nature du sol

