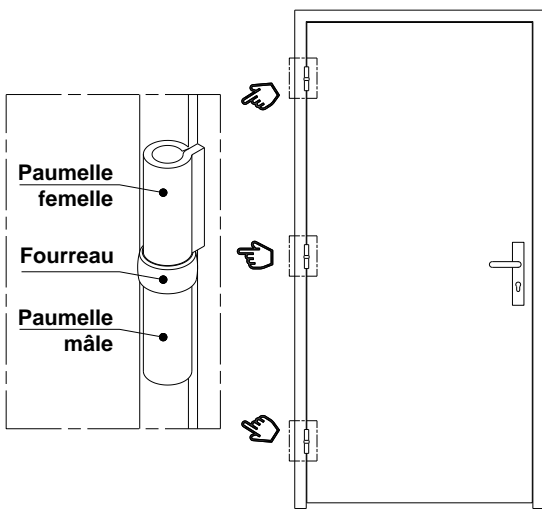


Bloc-porte simple action sur paumelle universelle

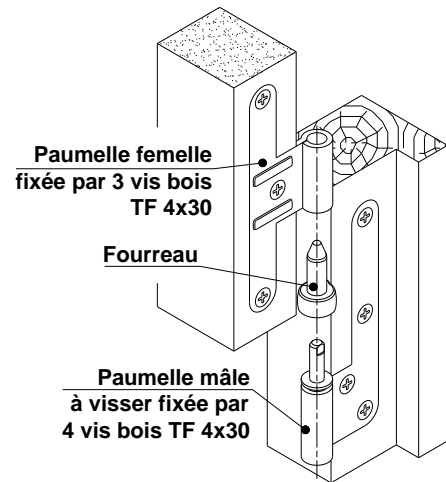
- Stocker la porte âme pleine à plat sur palette dans un endroit sec et ventilé.
- Lors de la pose de l'huissierie vérifier l'aplomb, l'équerrage de la traverse haute et le parallélisme des 2 montants.
- Vérifier que les montants et la traverse ne soient pas cintrés.
- Pour les différents réglages, possibilité d'utiliser notre clé de réglage spéciale (sur demande).

Engondage du vantail

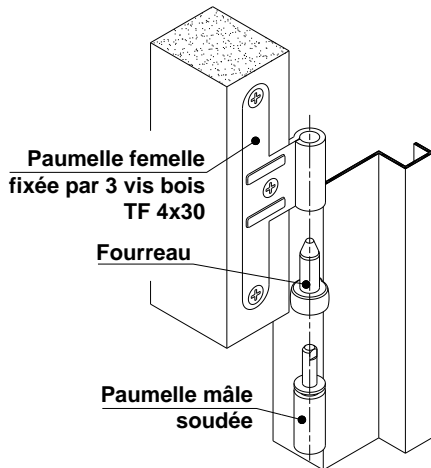
- Fixer les paumelles à visser (si non montées d'usine) sur le vantail ou l'huissierie.
- Poser les fourreaux sur les paumelles mâles (veiller à bien engager l'encoche des fourreaux sur les lames) avant l'engondage.



Paumelle mâle à visser sur huissierie bois



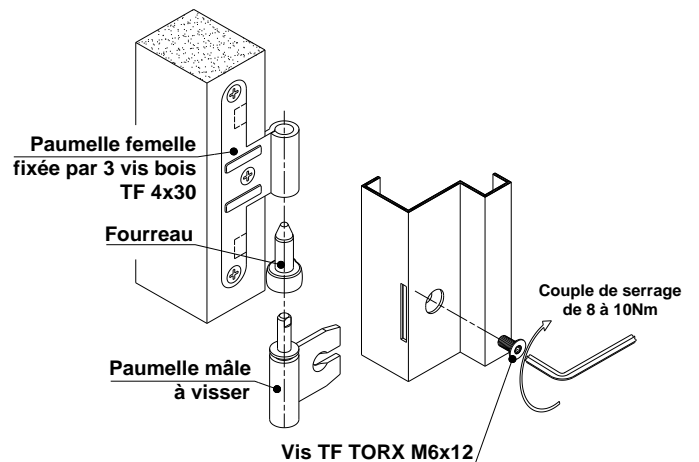
Paumelle mâle soudée sur huissierie métal



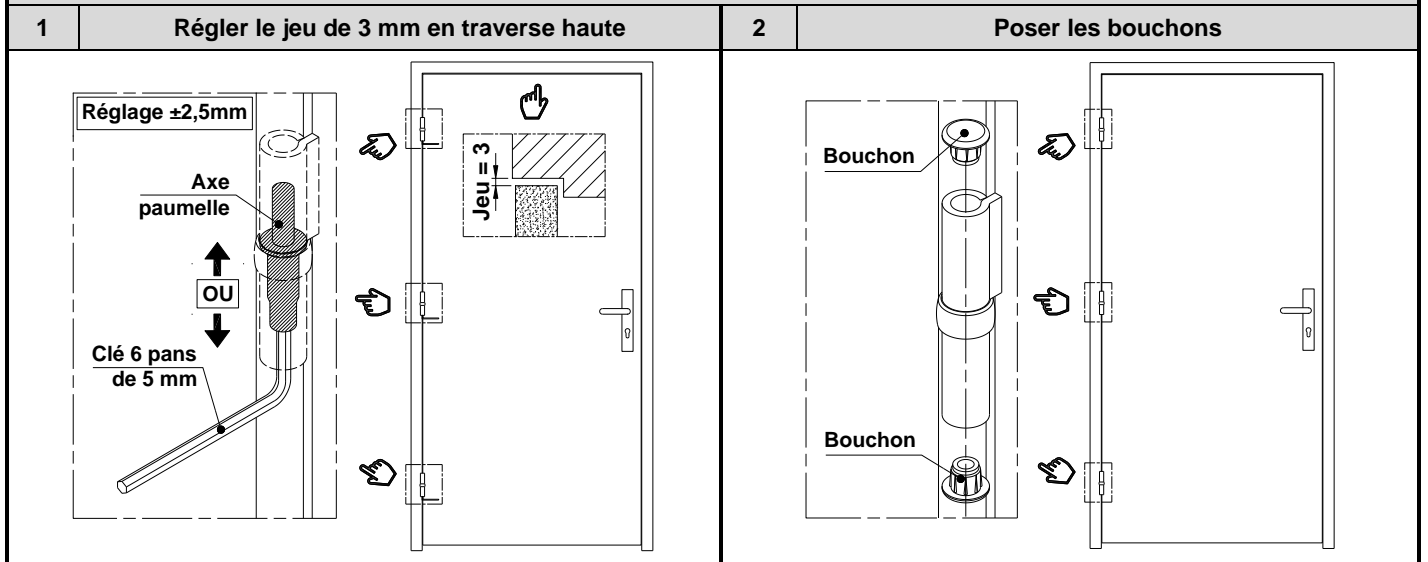
Paumelle mâle à visser sur huissierie métal



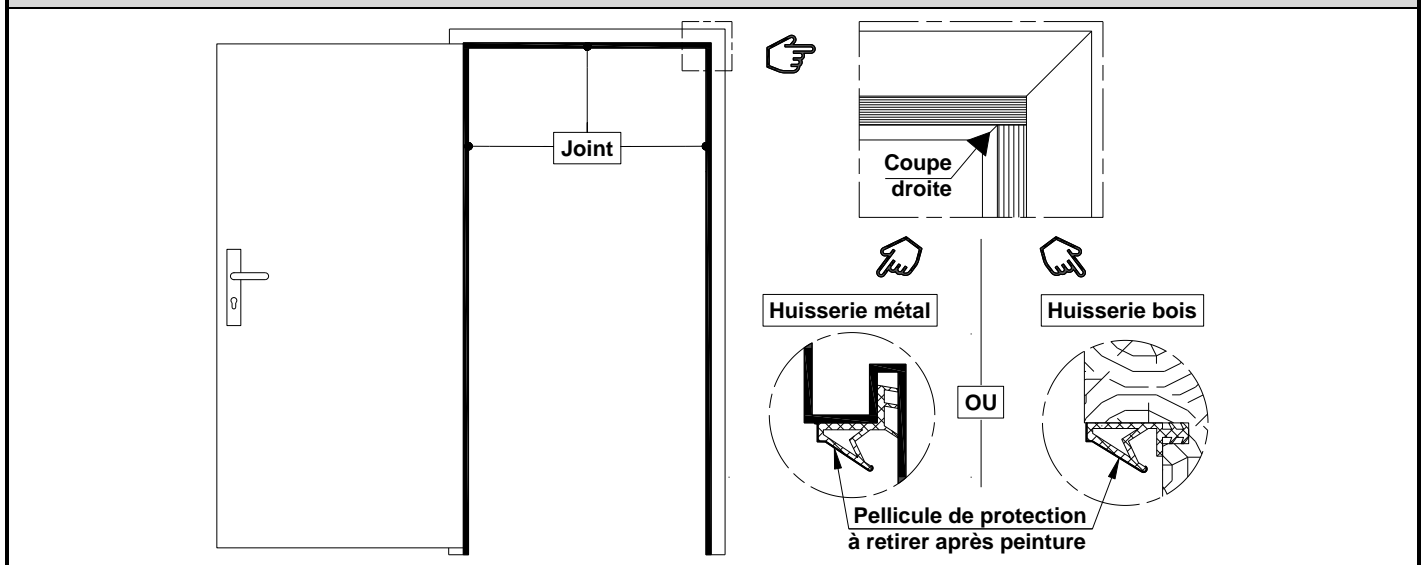
Pour un bloc-porte anti-effraction (certifié A2P), remplacer impérativement la vis du carter par le pion antidégondage.




Réglage des paumelles



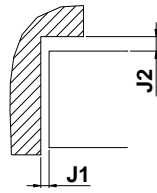
Pose du joint pour les huisseries isophoniques



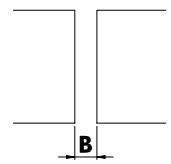
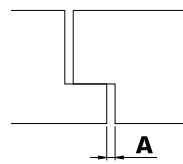
Jeux de fonctionnement latéraux

	Porte bois	Adaptacav Adaptaserv
J1 côté serrure	2 à 3 mm	3 à 4 mm
J1 côté paumelle	1 à 2 mm	3 à 4 mm
J2	5 à 6 mm	4 à 5 mm
A	3 mm	
B	6 mm	8 mm

1 vantail et 2 vantaux

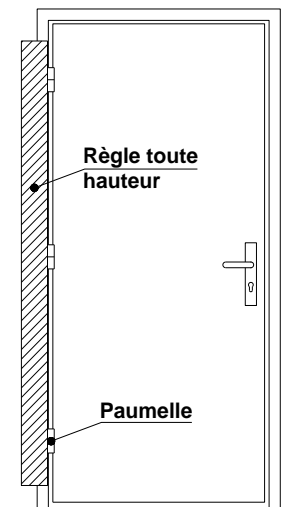
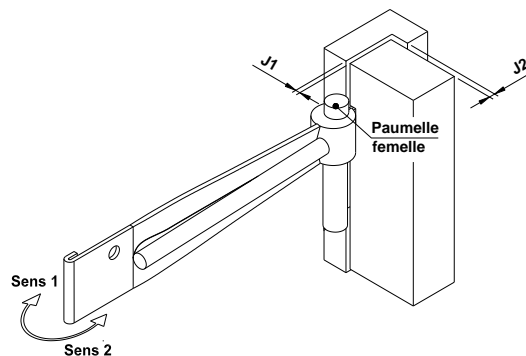
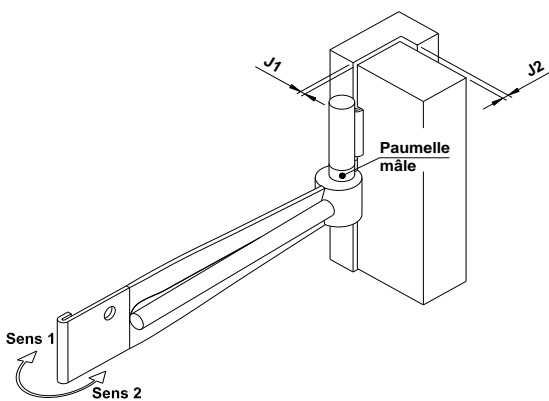


Jonction des 2 vantaux



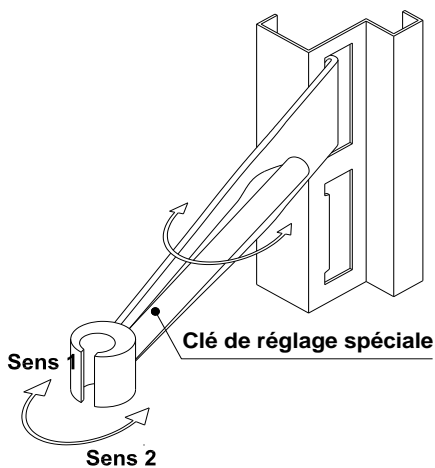
Réglage de J1 et J2 côté paumelles

- Réglage de J1 : Agir alternativement et en directions opposées sur les paumelles mâles et femelles pour ne pas modifier J2 côté paumelles. Pour augmenter J1, agir sur la paumelle mâle dans le sens 2 et sur la paumelle femelle dans le sens 1.
- Possibilité d'optimiser J2 : Agir plus dans un sens que dans l'autre selon le besoin.
- Contrôle du bon alignement des paumelles après les réglages.



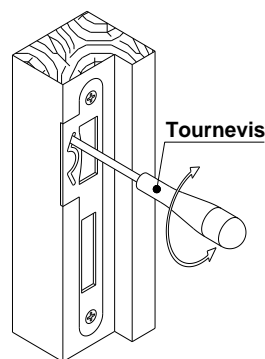
Réglage de J2 côté serrure...

...sur huisserie métal

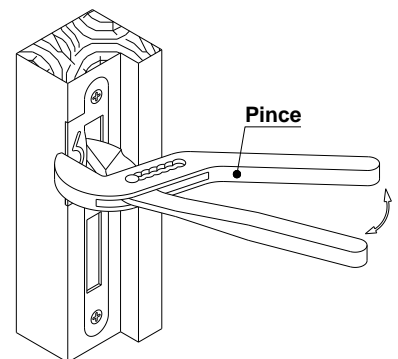


...sur huisserie bois pour une porte...

...qui bat



...qui ne crochète pas



- Dans le cas d'un réglage important, intervenir également sur les entailles des pènes dormants.