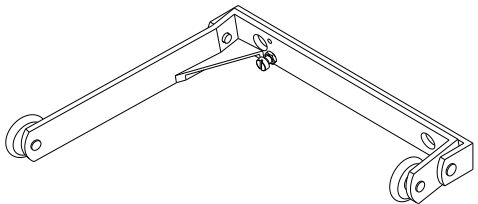
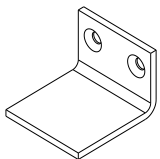


A		B		C	TF 4,8x32
D	E	TB 4,8x45		