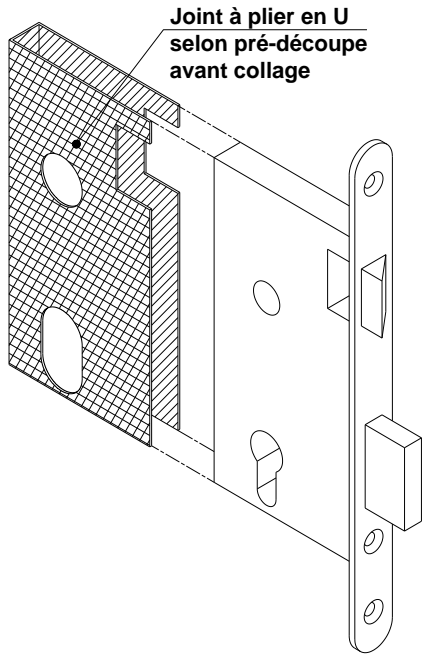




: La pose des joints conditionne la résistance au feu des différents éléments.

Serrure 1 point



Serrure multipoints

Joint à plier en U
selon pré-découpe
avant collage

