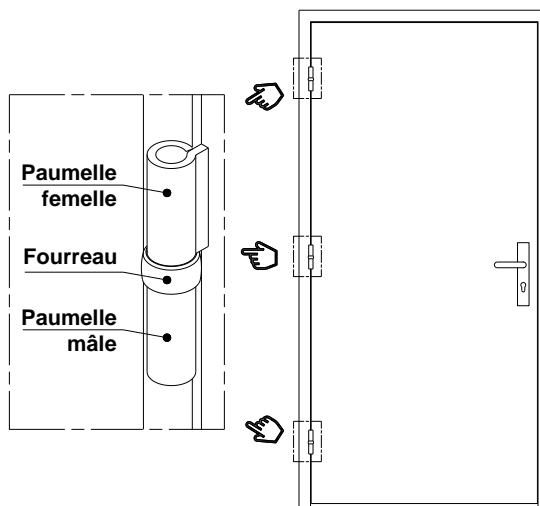


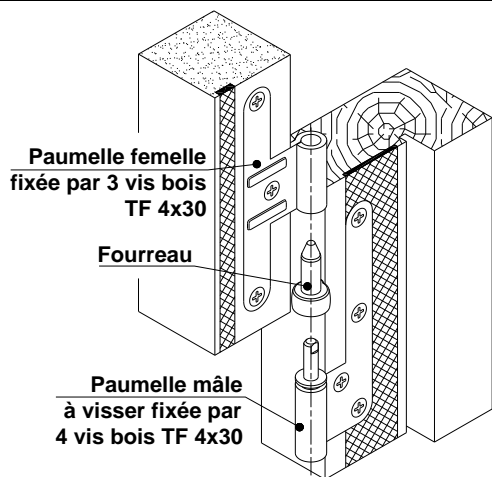
- Stocker la porte âme pleine à plat sur palette dans un endroit sec et ventilé.
- Lors de la pose de l' huisserie vérifier l'aplomb, l'équerrage de la traverse haute et le parallélisme des 2 montants.
- Vérifier que les montants et la traverse ne soient pas cintrés.
- Pour les différents réglages, possibilité d'utiliser notre clé de réglage spécial (sur demande).

Engondage du vantail

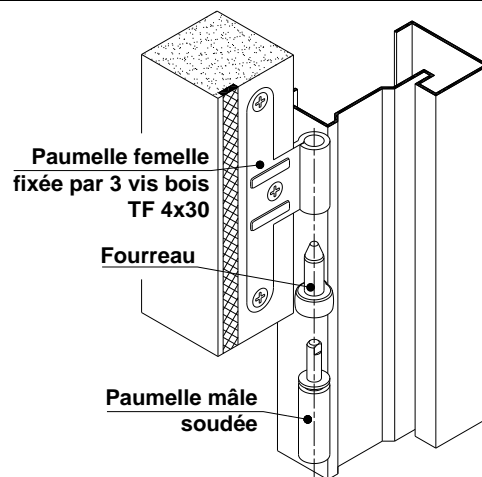
- Fixer les paumelles à visser (si non montées d'usine) sur le vantail ou l' huisserie.
- Poser les fourreaux sur les paumelles mâles (veiller à bien engager l'encoche des fourreaux sur les lames) avant l'engondage.



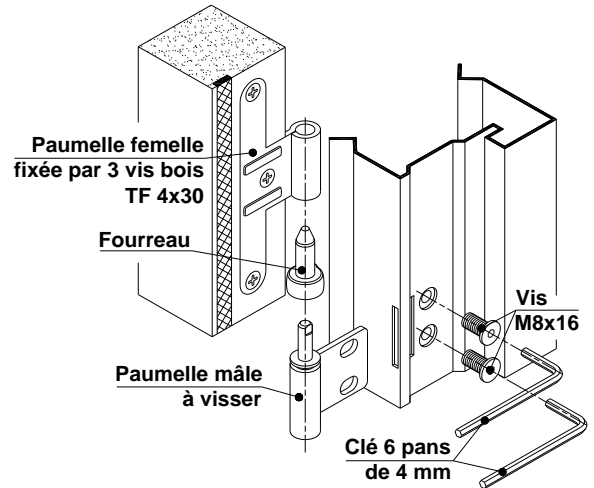
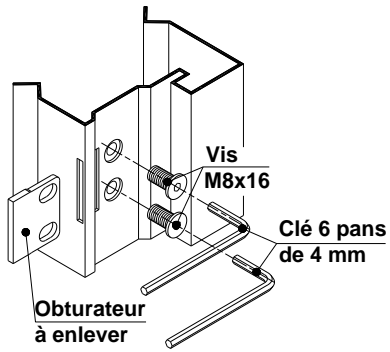
Paumelle mâle à visser sur huisserie bois



Paumelle mâle soudée sur huisserie métal

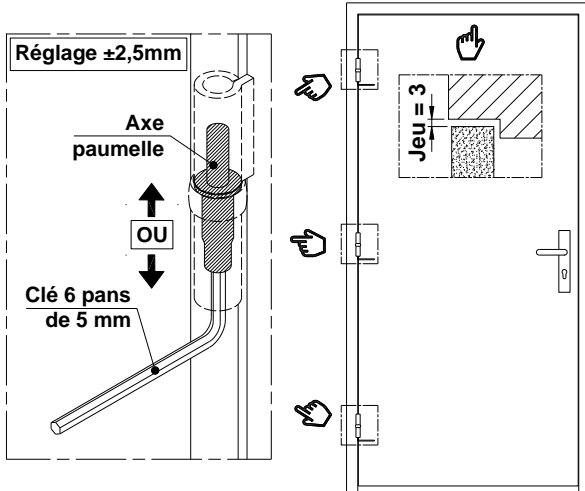


Paumelle mâle à visser sur huisserie métal

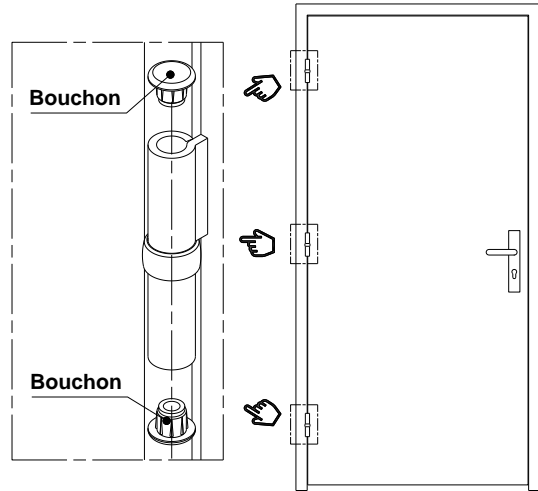


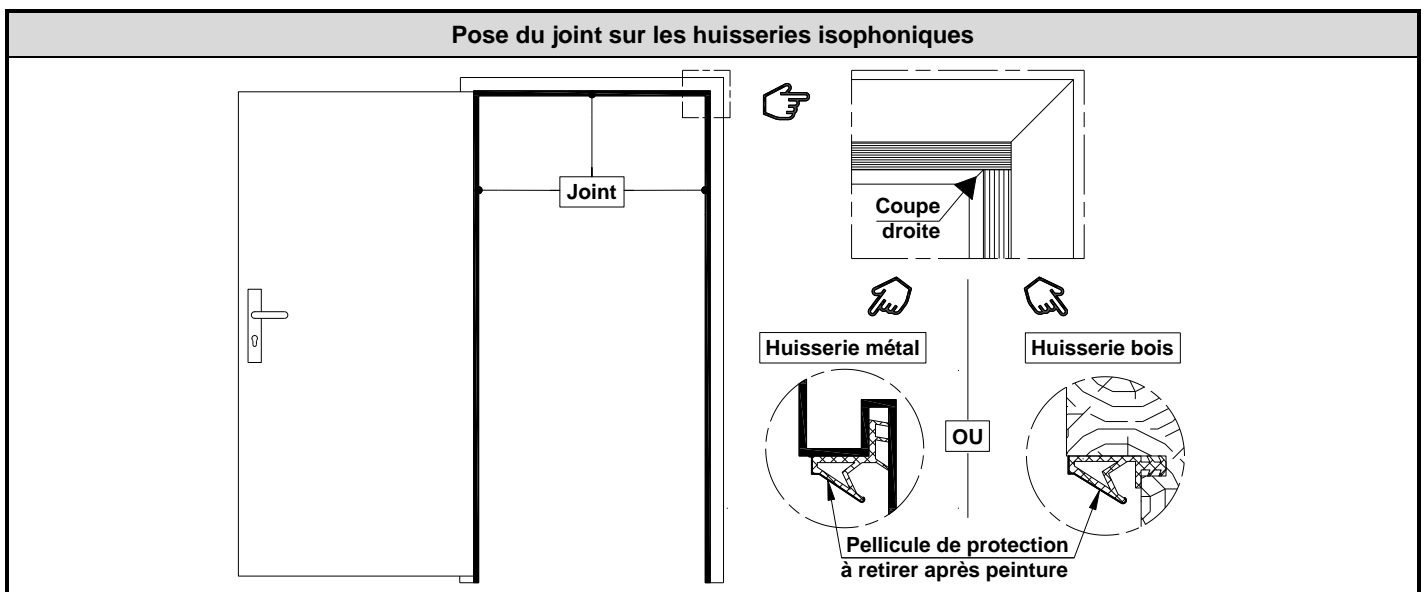
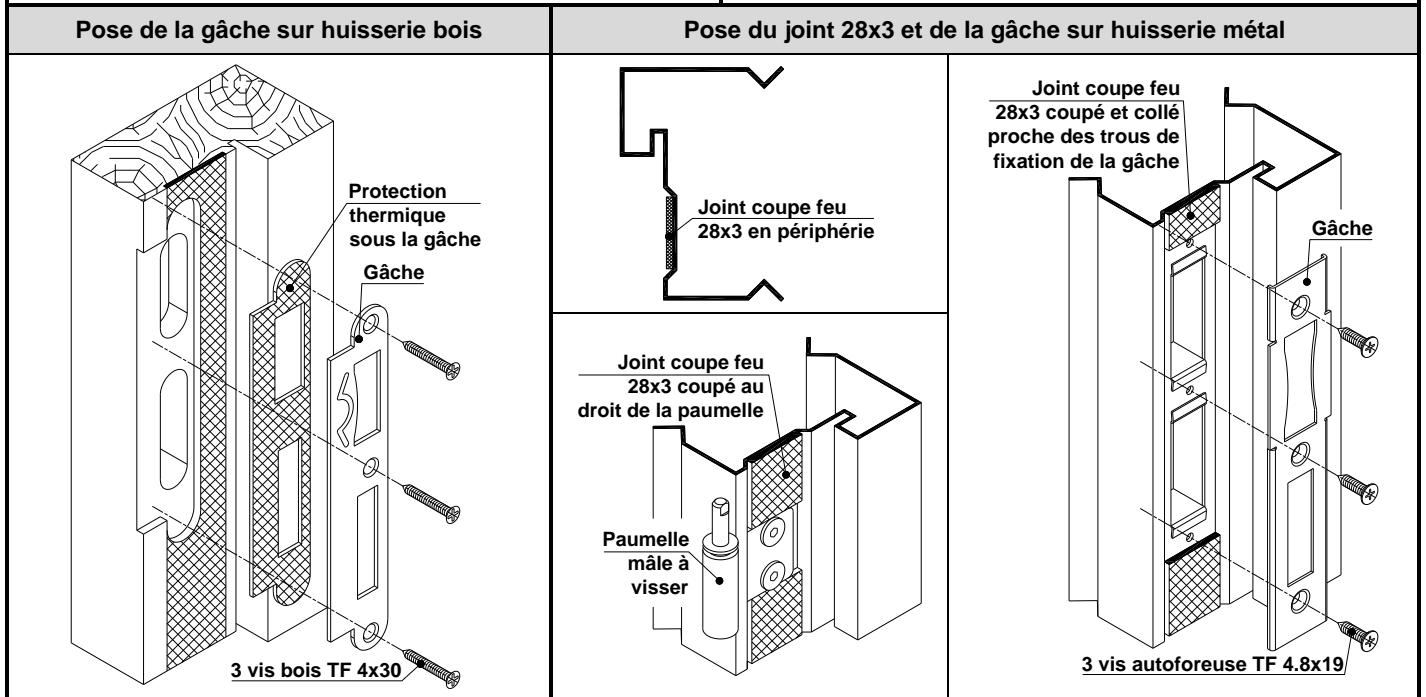
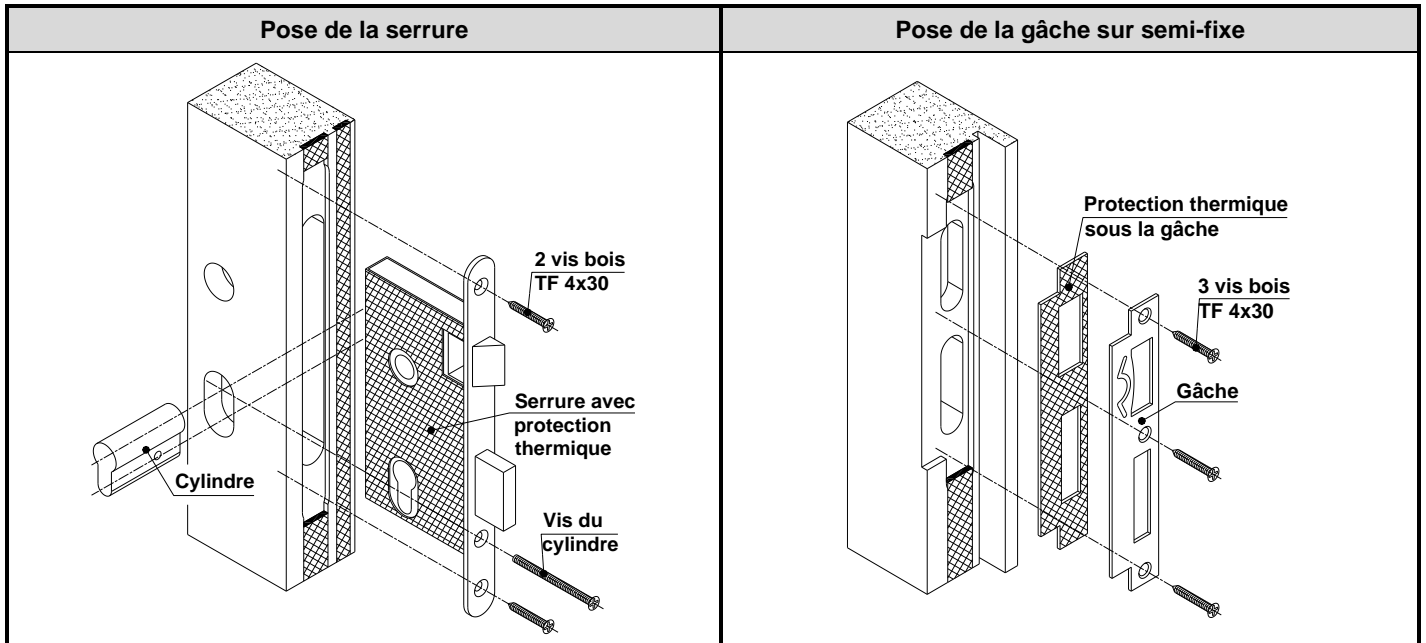
Réglage des paumelles

1 Régler le jeu de 3 mm en traverse haute



2 Poser les bouchons

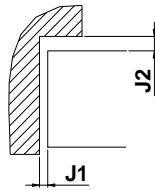




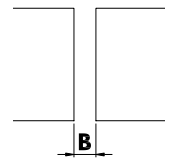
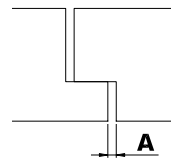
Jeux de fonctionnement latéraux

J1 coté serrure	2 à 3 mm
J1 coté paumelle	1 à 2 mm
J2	5 à 6 mm
A	3 mm
B	6 mm

1 vantail et 2 vantaux



Jonction des 2 vantaux

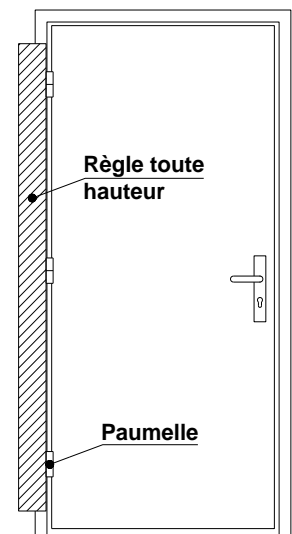
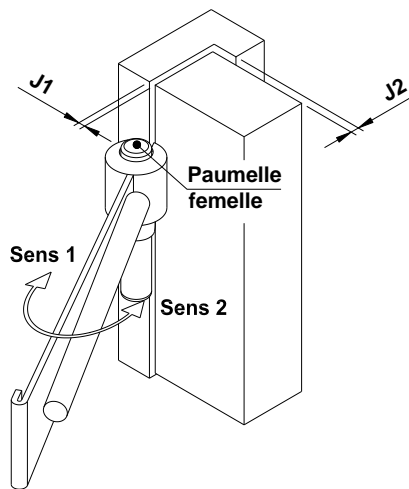
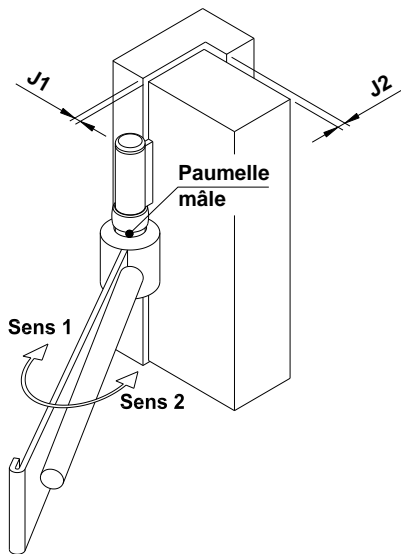


Réglage de J1 et J2 côté paumelles

-Réglage de **J1** : Agir alternativement et en directions opposées sur les paumelles mâles et femelles pour ne pas modifier **J2** côté paumelles. Pour augmenter **J1**, agir sur la paumelle mâle dans le sens 2 et sur la paumelle femelle dans le sens 1.

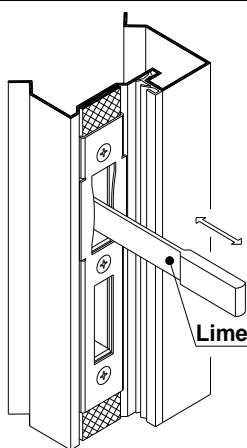
-Possibilité d'optimiser **J2** : Agir plus dans un sens que dans l'autre selon le besoin.

-Contrôle du bon alignement des paumelles après les réglages.



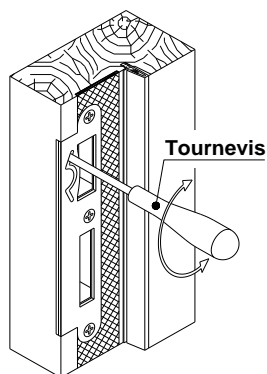
Réglage de J2 côté serrure...

...sur huisserie métal

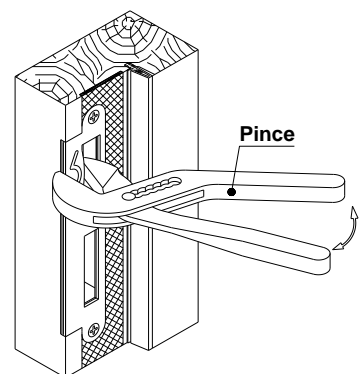


...sur huisserie bois pour une porte...

...qui bat



...qui ne crochète pas



-Dans le cas d'un réglage important, intervenir également sur les entailles des pènes dormants.