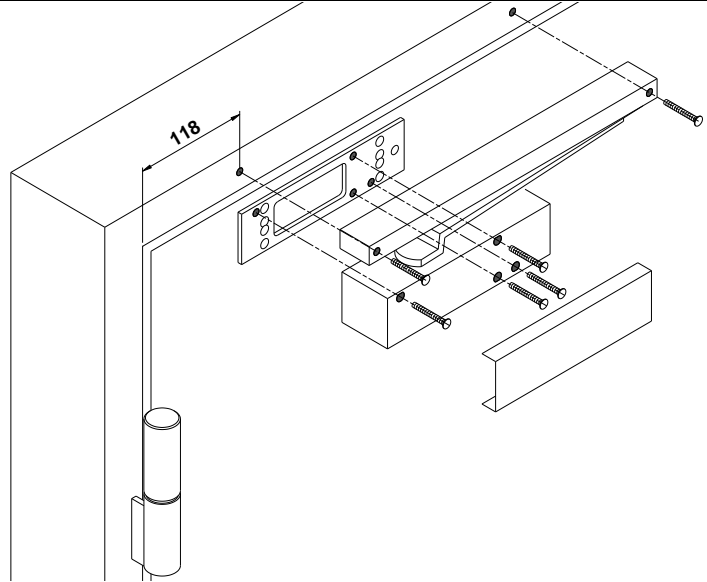
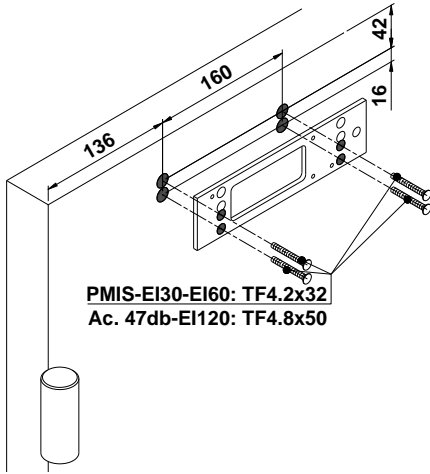


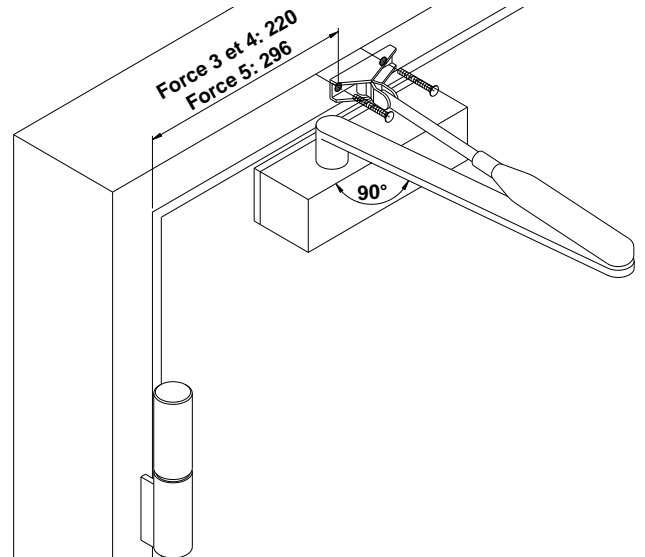
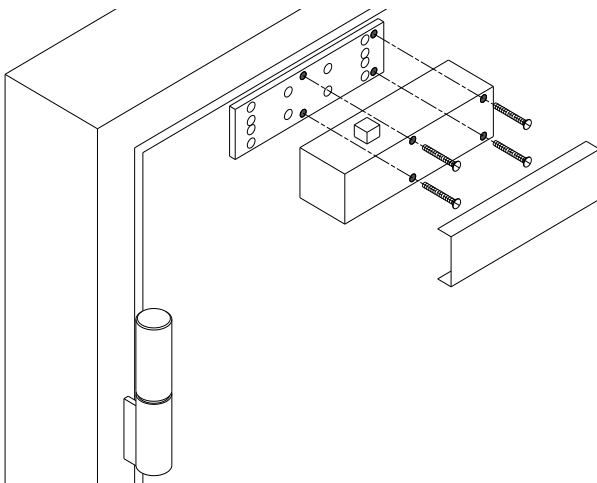
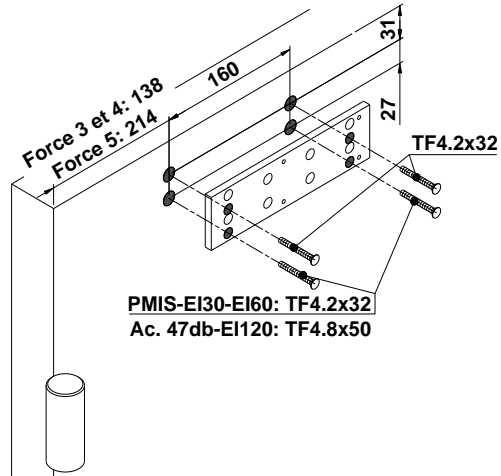
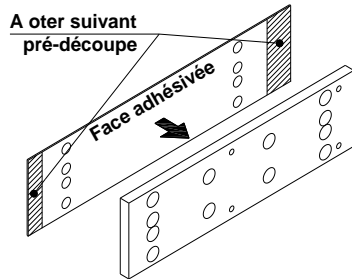
POSE COTE PIVOTS

GEZE TS3000V et TS5000



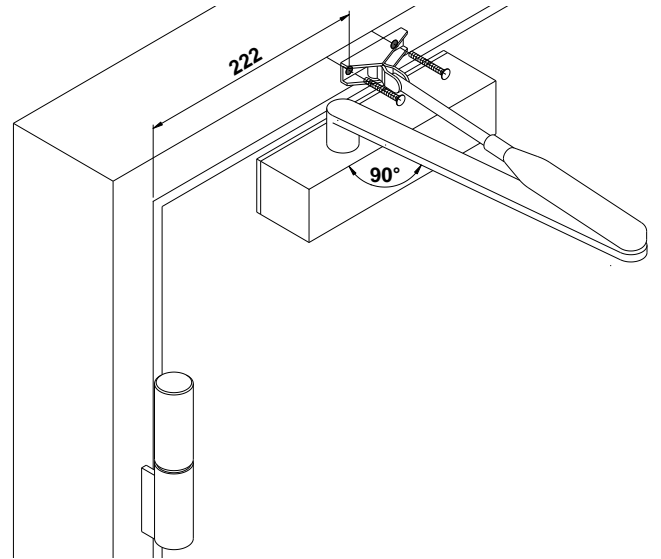
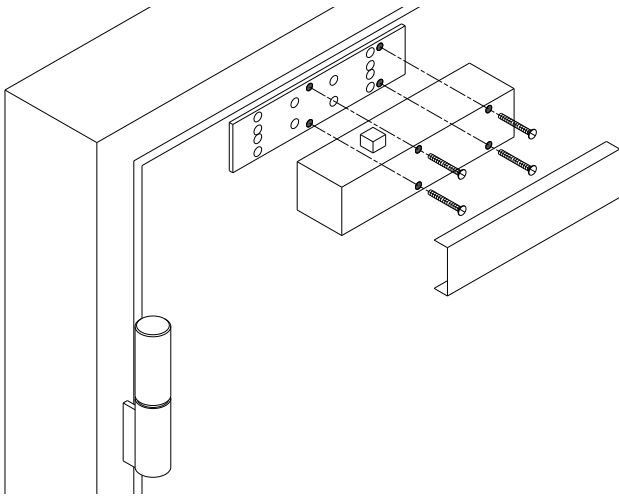
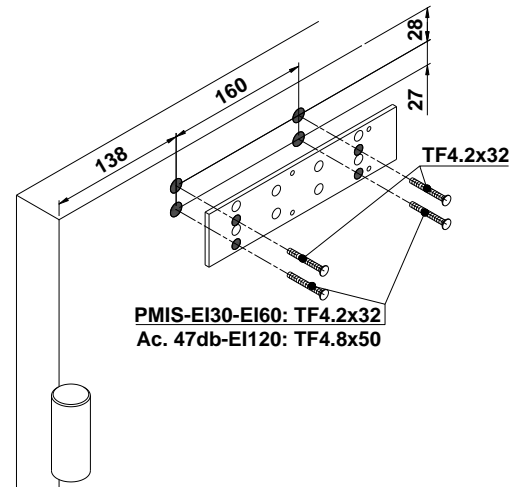
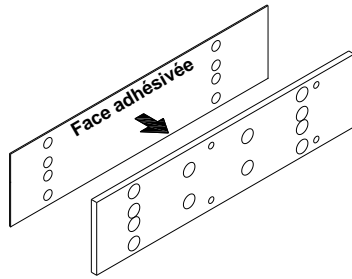
GROOM GR200

Uniquement en EI120



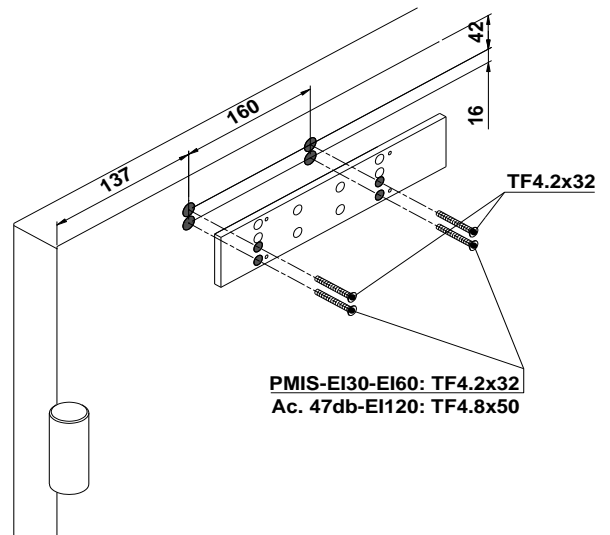
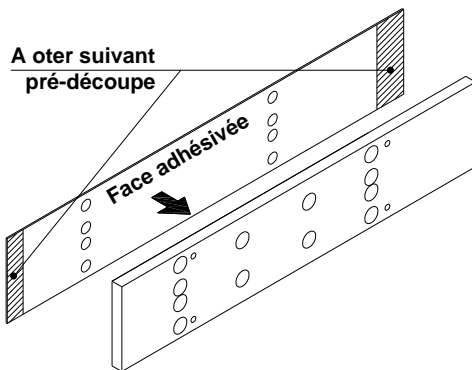
GROOM GR300

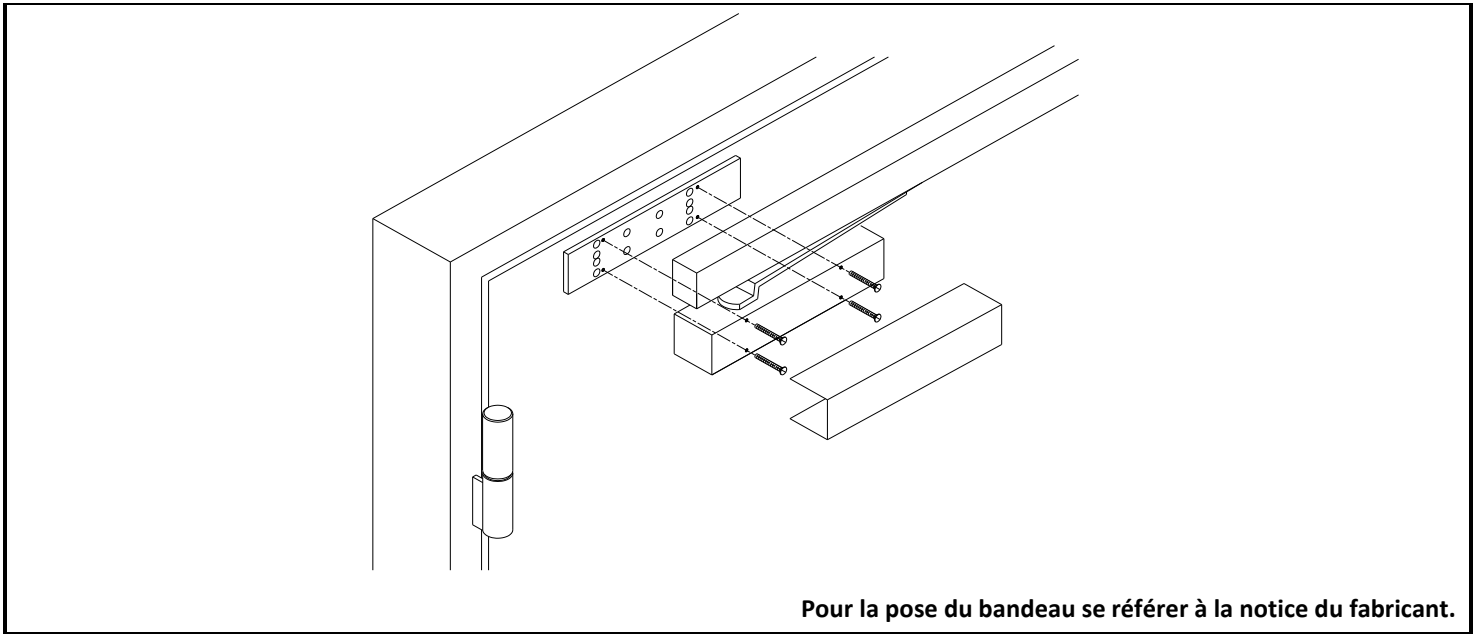
Uniquement en EI120



GROOM GR500 avec bandeau

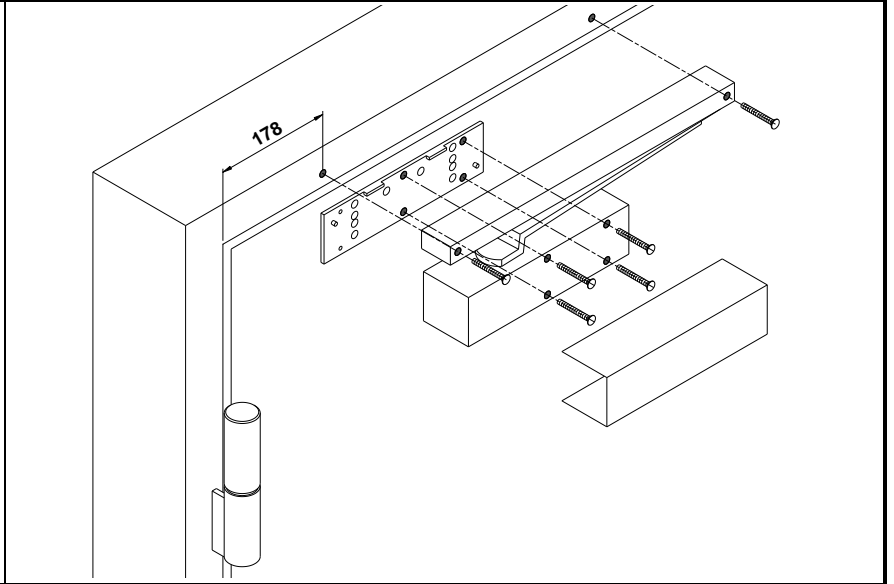
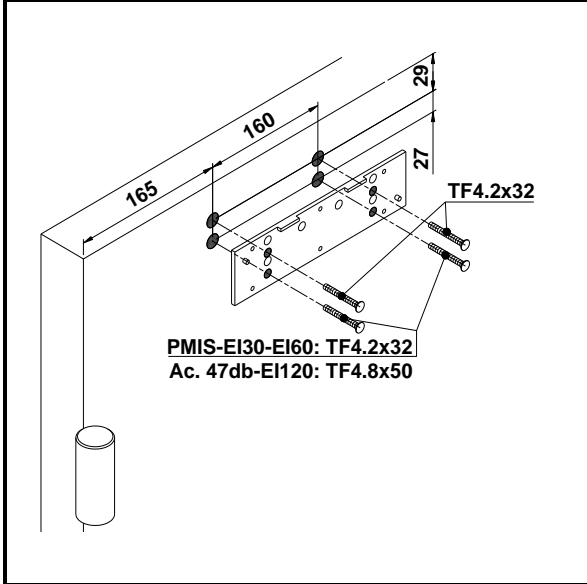
A ôter suivant
pré-découpe



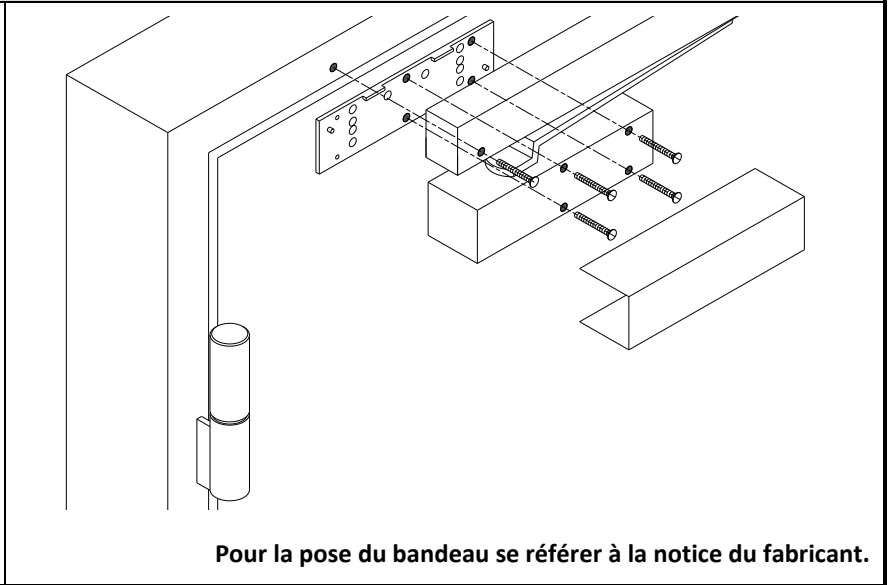
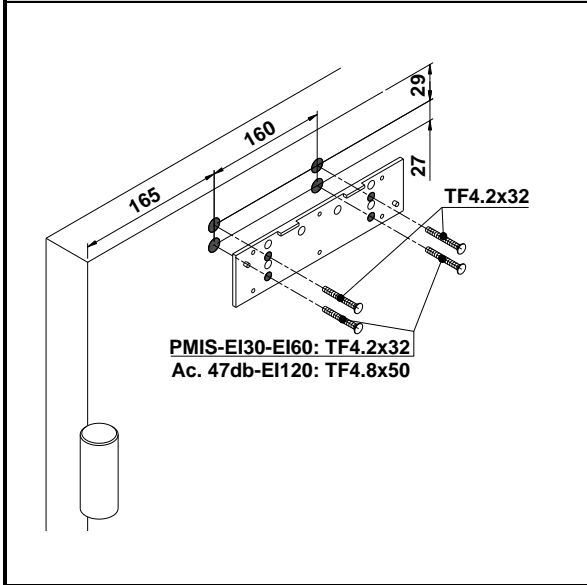


Pour la pose du bandeau se référer à la notice du fabricant.

DORMA TS93 B



DORMA TS93 B avec bandeau

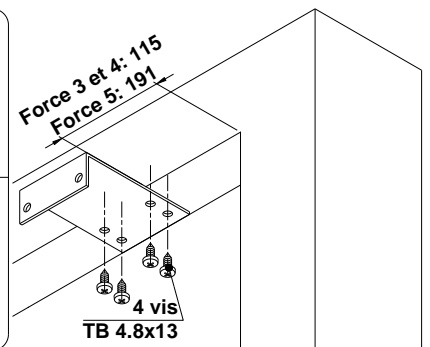
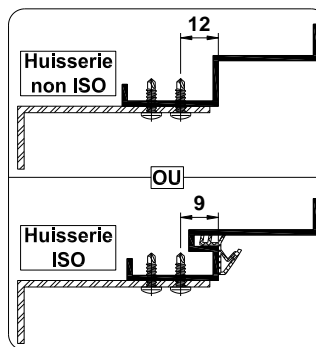
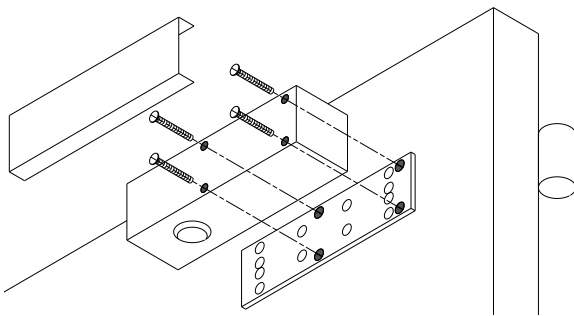
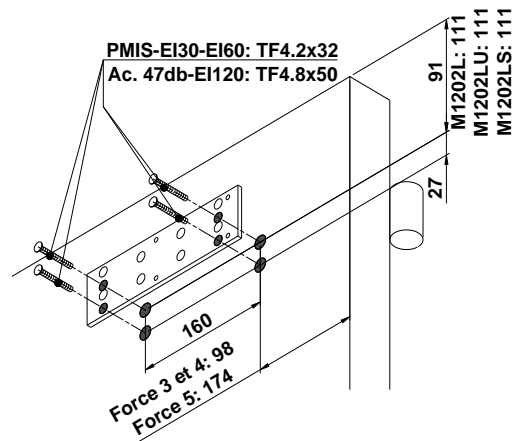
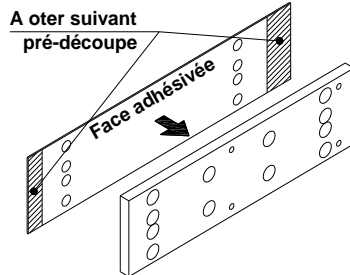


Pour la pose du bandeau se référer à la notice du fabricant.

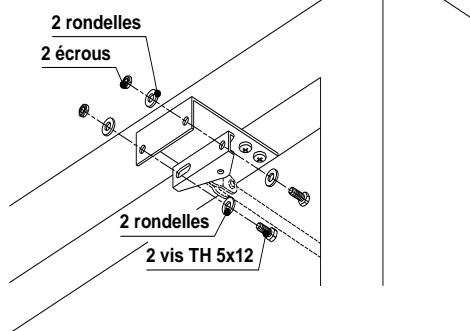
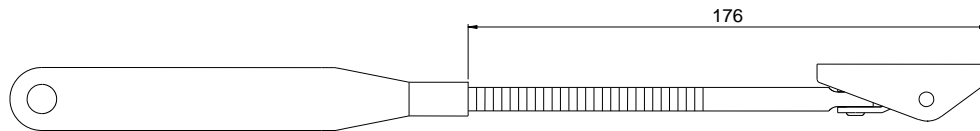
POSE COTE OPPOSE AUX PIVOTS

GROOM GR200

Uniquement en EI120

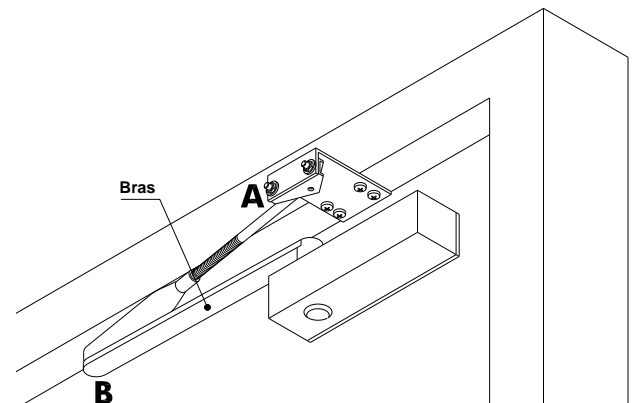


Effectuer un pré réglage en agissant sur la tige fileté pour s'approcher de **176mm** entre l'extrémité de la bride et le filetage



En position fermée, le bras doit être parallèle au vantail (ou à la traverse haute de l'huissierie).

Ajuster à l'aide de la tige fileté



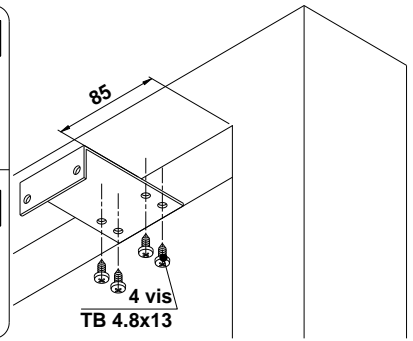
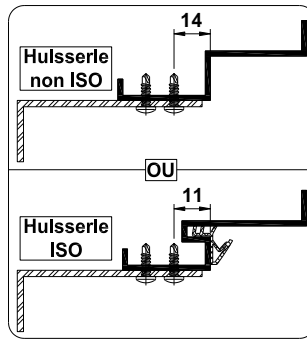
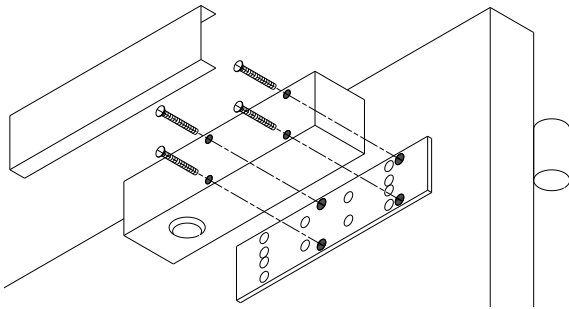
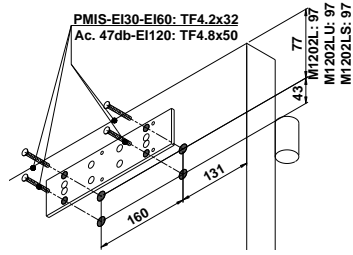
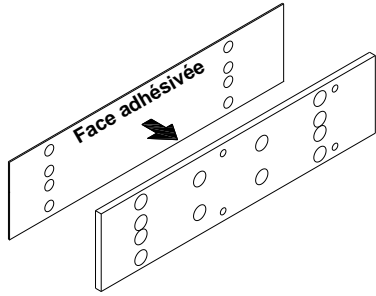
En fin de montage faire un cycle de fermeture pour vérifier l'absence de contact en A et B :

A- Entre le bras et l'équerre de fixation sur la traverse haute de l'huissierie

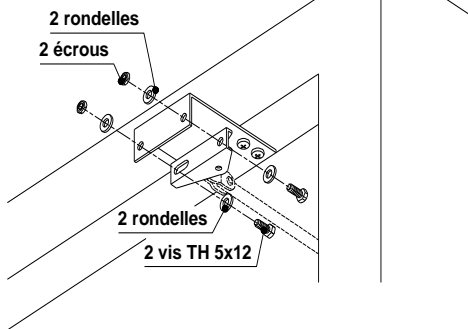
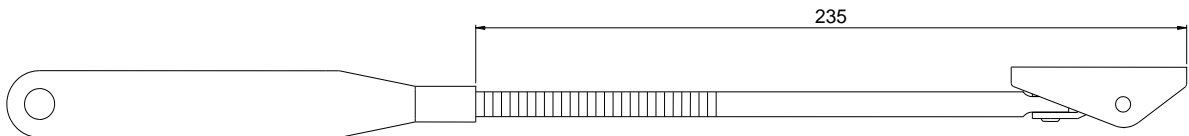
B- Entre le bras et le vantail

GROOM GR300

Uniquement en EI120

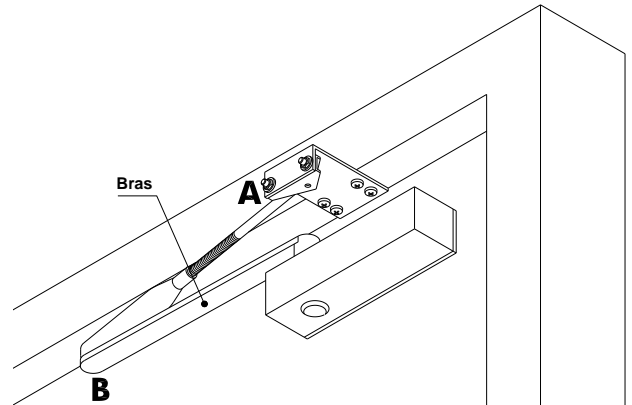


Effectuer un pré réglage en agissant sur la tige filetée pour s'approcher de **235mm** entre l'extrémité de la bride et le filetage



En position fermée, le bras doit être parallèle au vantail (ou à la traverse haute de l'huisserie).

Ajuster à l'aide de la tige filetée

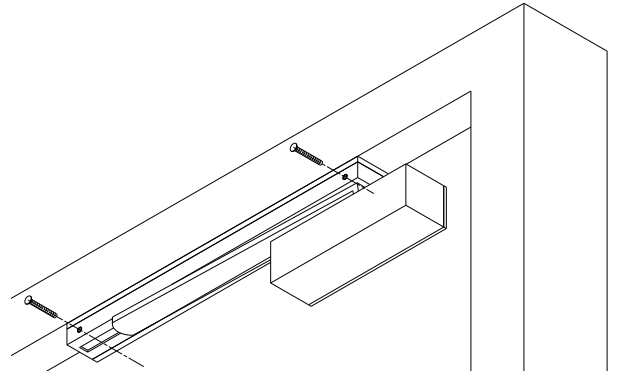
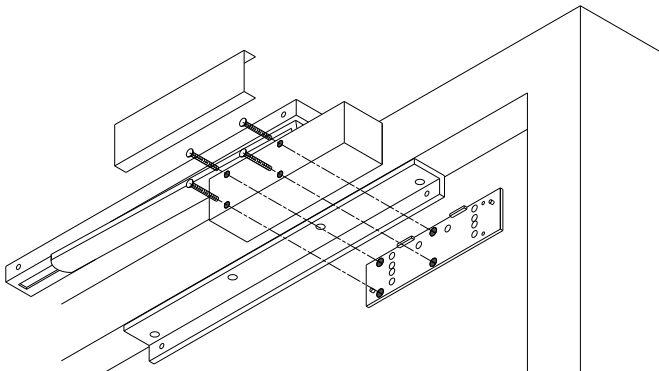
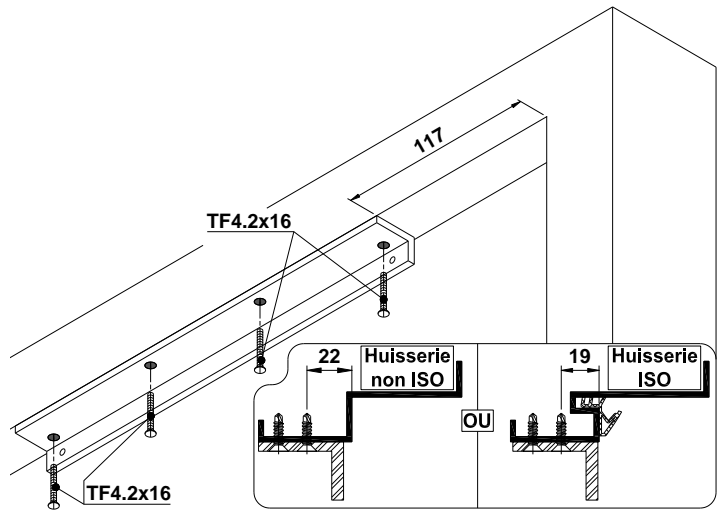
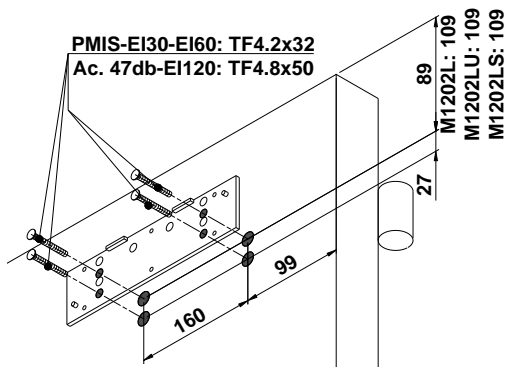


En fin de montage faire un cycle de fermeture pour vérifier l'absence de contact en A et B :

A- Entre le bras et l'équerre de fixation sur la traverse haute de l'huisserie

B- Entre le bras et le vantail

DORMA TS93 G



GEZE TS3000V

