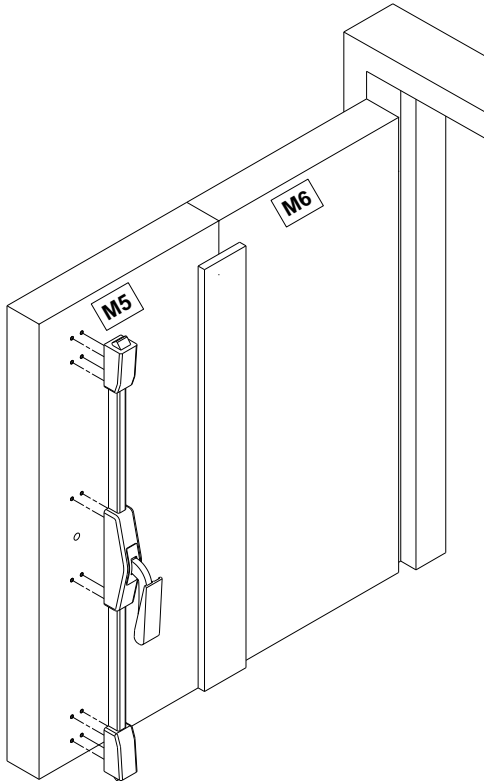


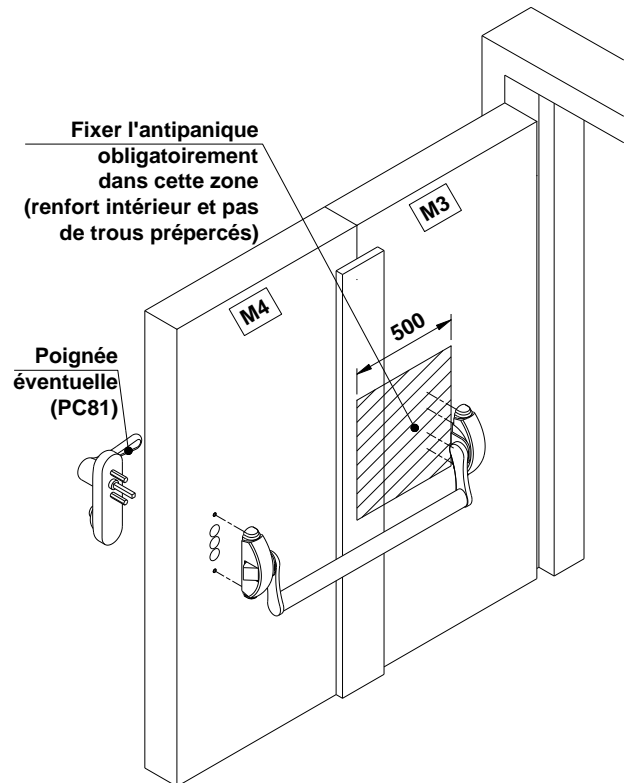


Les trous prépercés sur le vantail correspondent à la position de l'appareil à installer.

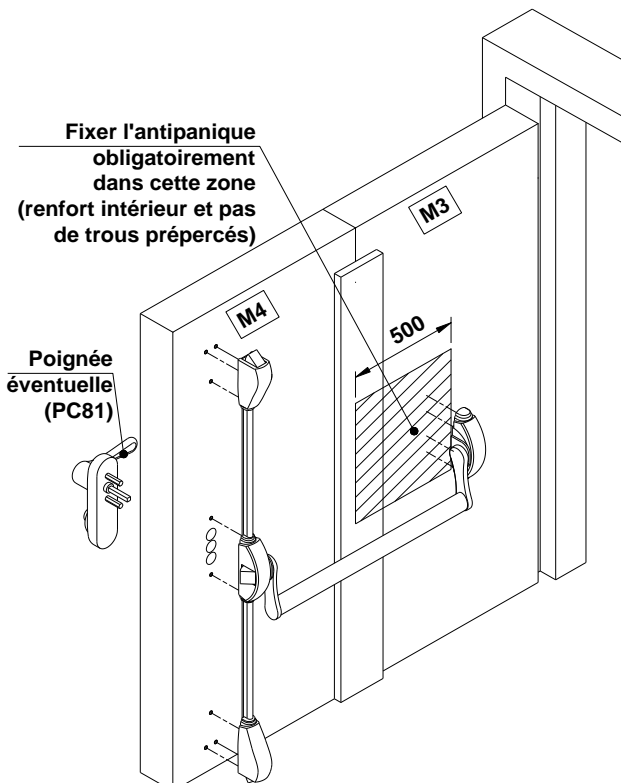
JPM EUROPAD 2 points (VU01)



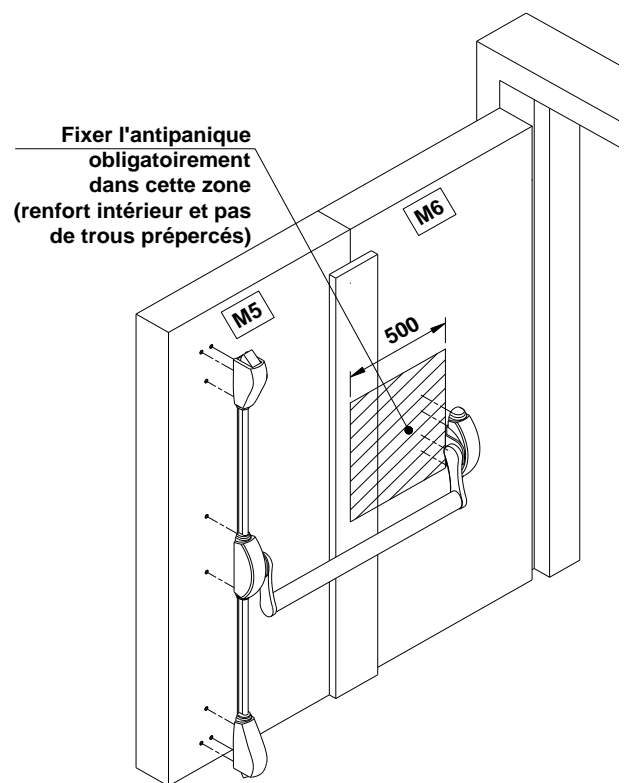
BRICARD SECURISTYLE 1 point (AP91)



BRICARD SECURISTYLE 3 points (AP93)

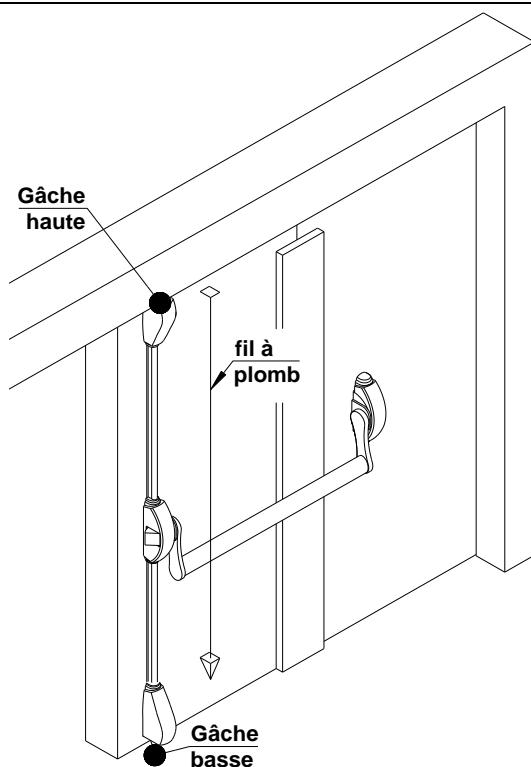


BRICARD SECURISTYLE 2 points (AP92)



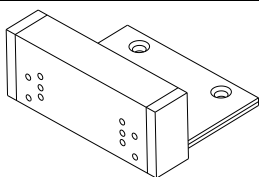
Pose des gâches haute et basse

Pour un montage correct des gâches, il faut maintenir le vantail dans sa position fermée et le mettre obligatoirement d'aplomb.



Pose de la gâche centrale

A



B

TF 4.8x38

C

TF 4.8x19

