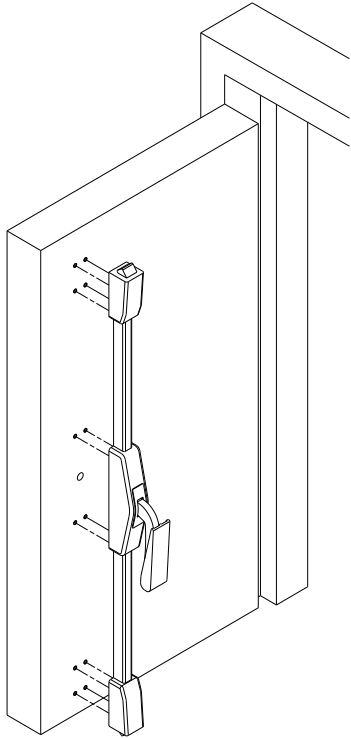


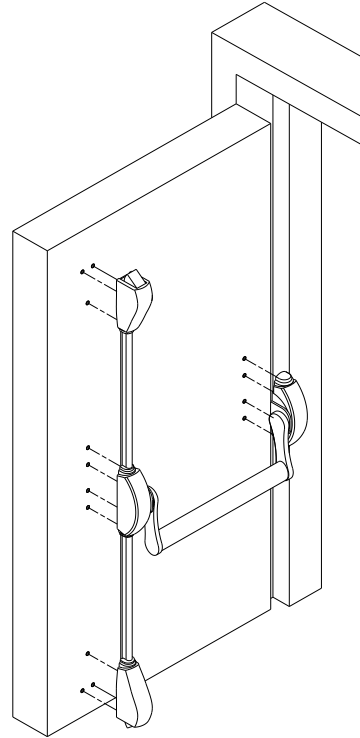


Les trous prépercés sur le vantail correspondent à la position de l'appareil à installer.

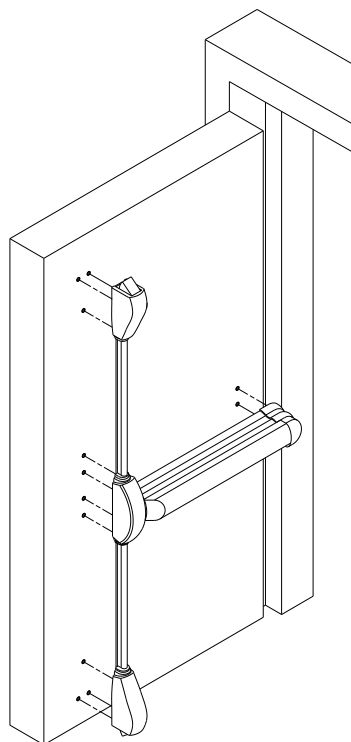
JPM EUROPAD 2 points (VU01)



BRICARD SECURISTYLE 2 points (AP92)



BRICARD TOUCH BAR 2 points (AP82)



Pose des gâches haute et basse

Pour un montage correct des gâches, il faut maintenir le vantail dans sa position fermée et le mettre obligatoirement d'aplomb.

