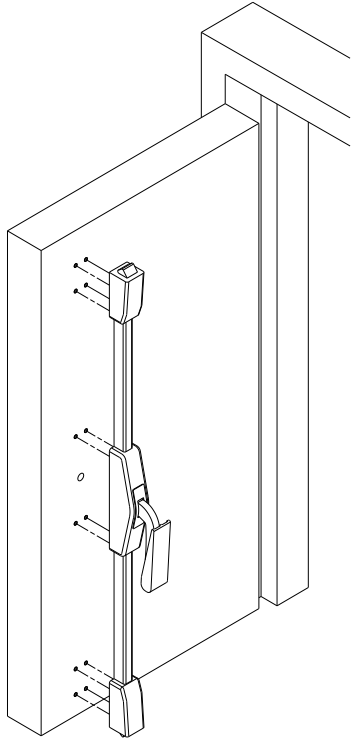


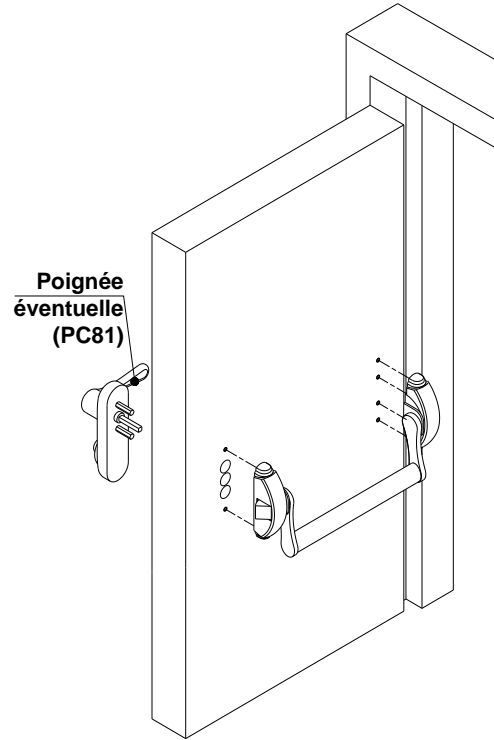


Les trous prépercés sur le vantail correspondent à la position de l'appareil à installer.

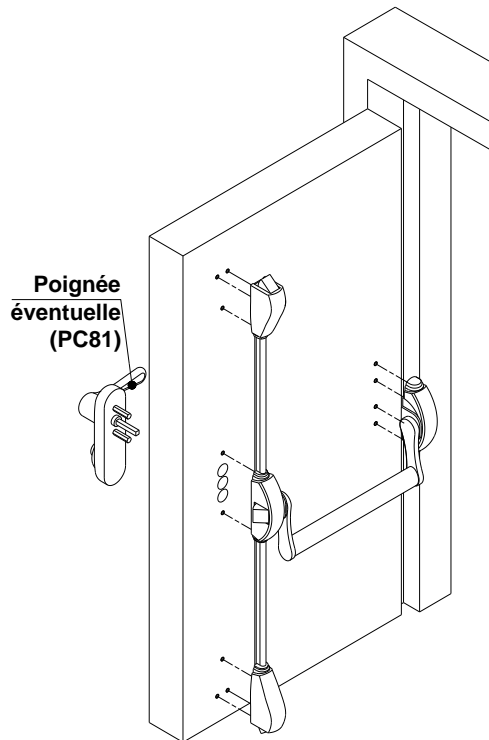
JPM EUROPAD 2 points (VU01)



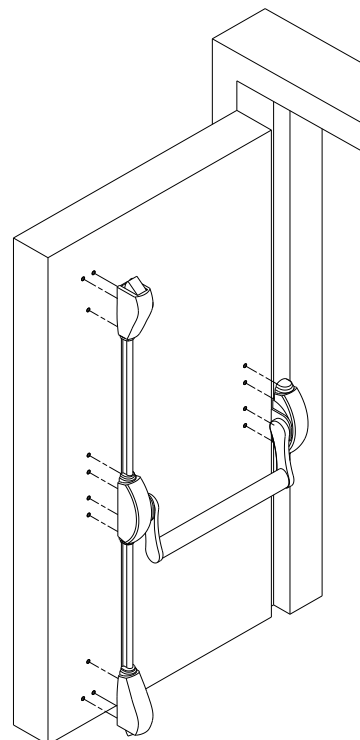
BRICARD SECURISTYLE 1 point (AP91)



BRICARD SECURISTYLE 3 points (AP93)

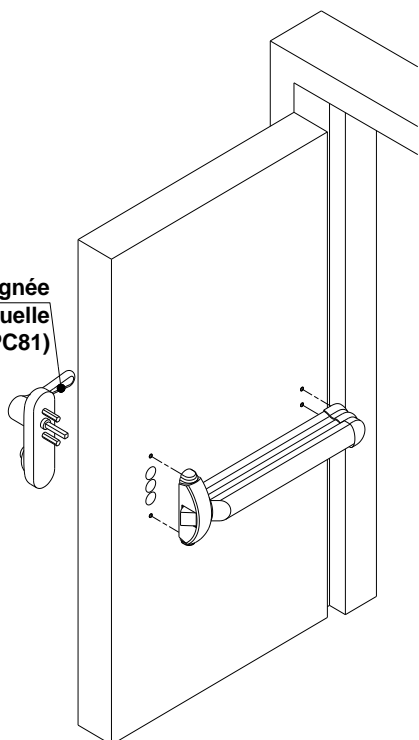


BRICARD SECURISTYLE 2 points (AP92)



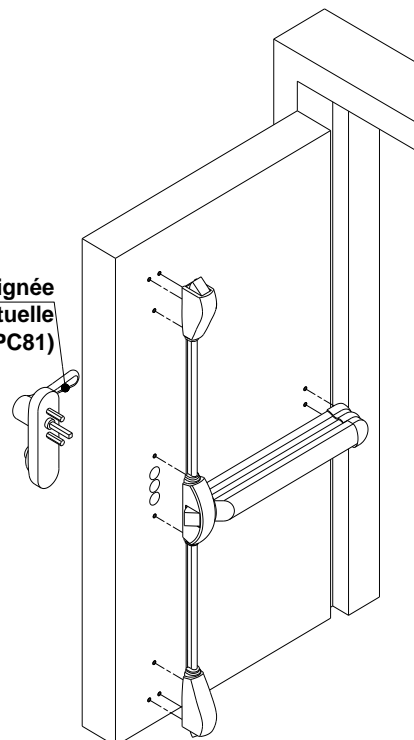
BRICARD TOUCH BAR 1 point (AP81)

Poignée
éventuelle
(PC81)

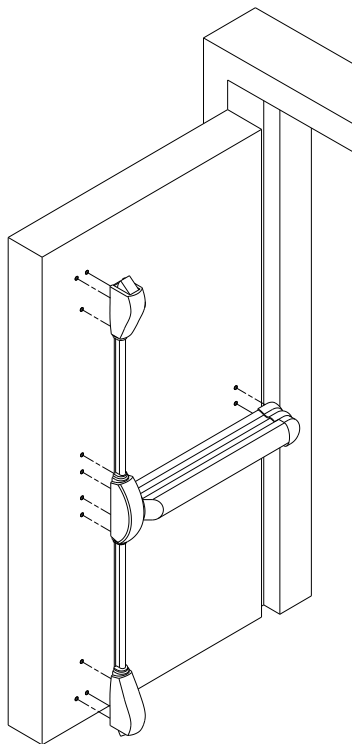


BRICARD TOUCH BAR 3 points (AP83)

Poignée
éventuelle
(PC81)

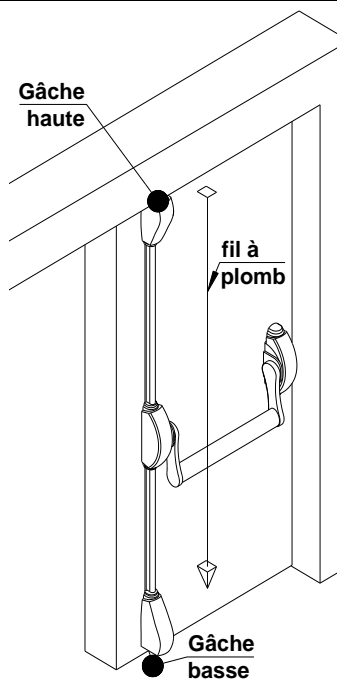


BRICARD TOUCH BAR 2 points (AP82)

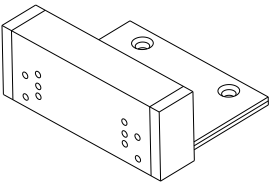


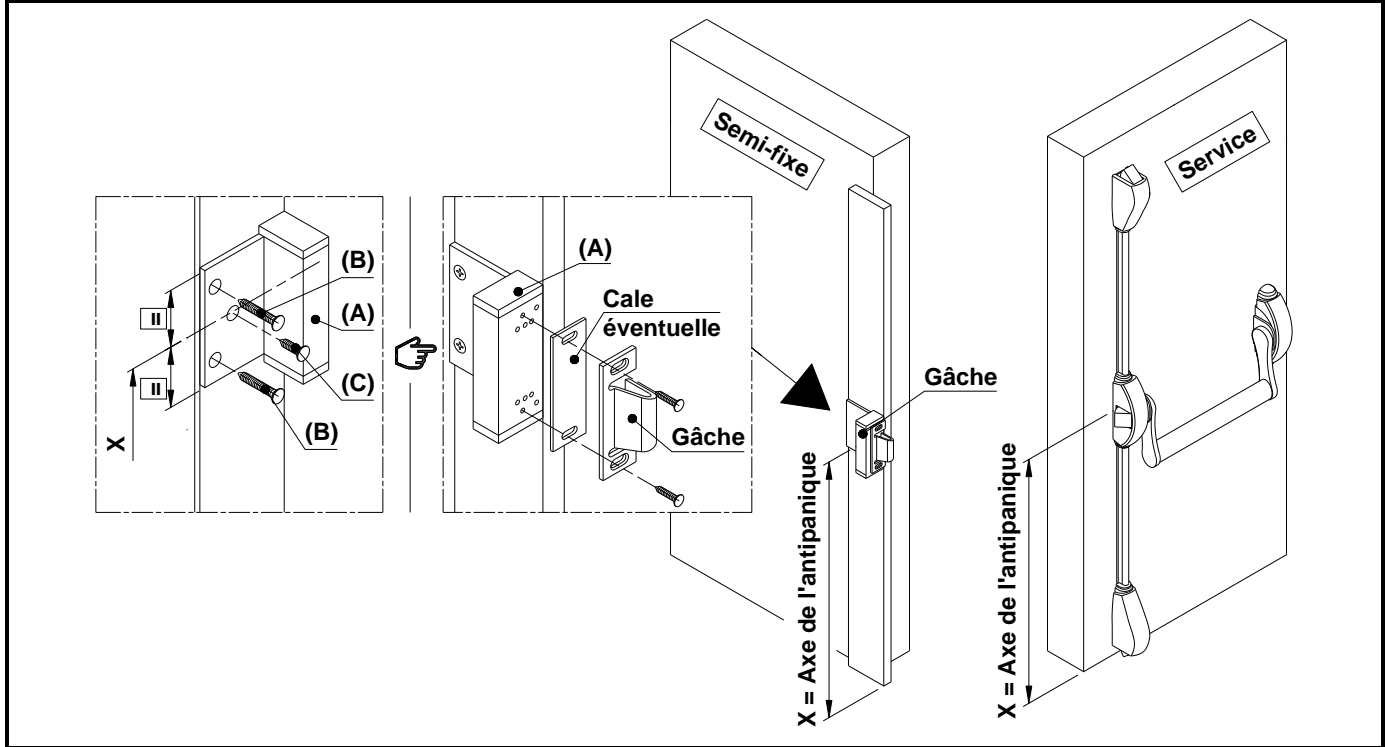
Pose des gâches haute et basse

Pour un montage correct des gâches, il faut maintenir le vantail dans sa position fermée et le mettre obligatoirement d'aplomb.



Pose de la gâche centrale pour les portes à 2 vantaux EI30 - EI60 - EI120 - PMIS

A	 Support de gâche	EI30 - EI60	M1202L - M1202LU - M1202LS	M1202LH - PMIS	
		B	TF 4.8x38		
		C	TF 4.8x19	TF 4.2x25	TF 4.8x19



Pose de la gâche centrale pour les portes à 2 vantaux Ac. 47db

