


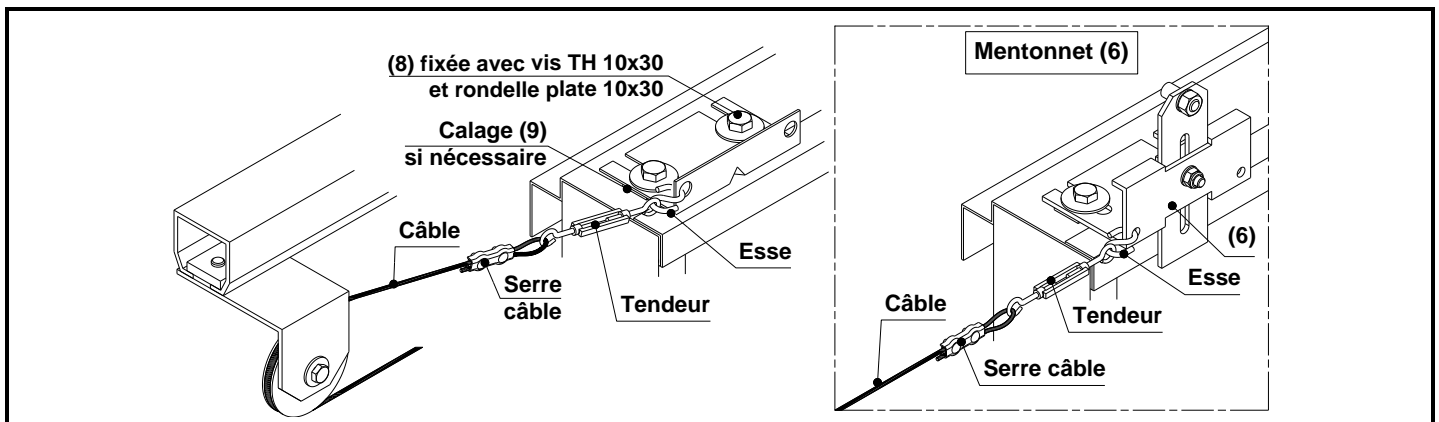
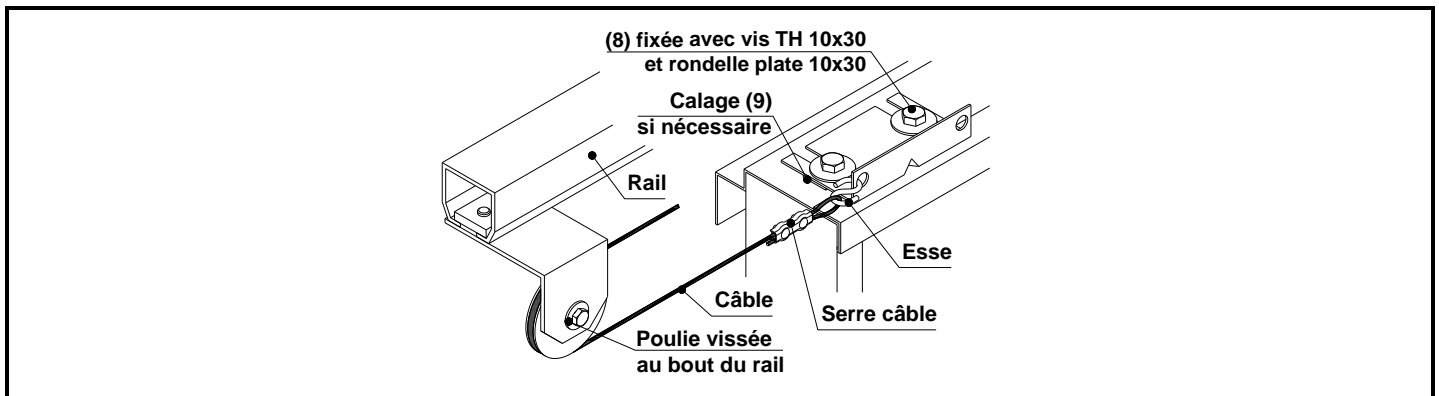
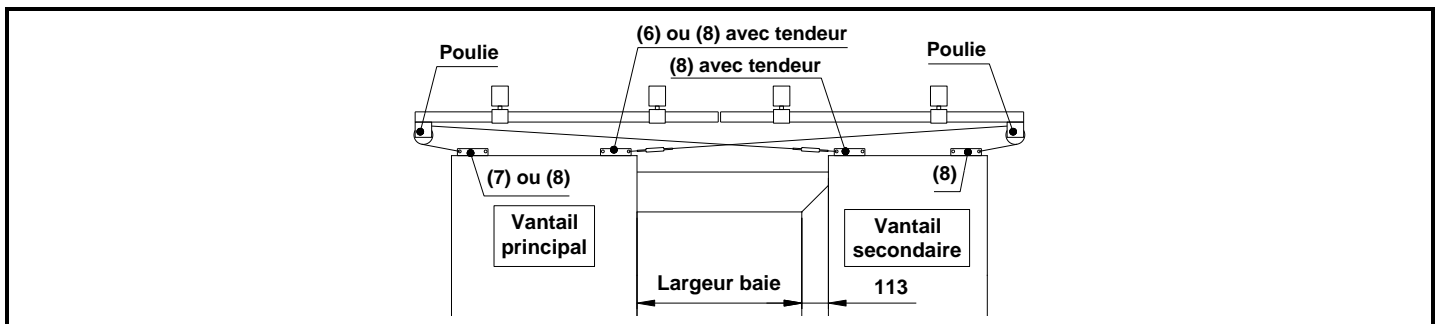


VANTAUX EGAUX

<p style="text-align: center;">Kit de synchronisation</p> <p style="text-align: center;">2 poulies / 2 tendeurs / 20 m de câble / 4 esses / 4 serres câbles</p>	<p style="text-align: center;">8</p> <p style="text-align: center;">Equerre fixation câble</p> 
	<p style="text-align: center;">9</p> <p style="text-align: center;">Cale</p> 



VANTAUX INEGAUX

Kit de synchronisation

2 poulies / 1 tendeur / 20 m de câble / 4 serres câbles / 2 esses / 1 guide câble / 1 plat



Equerre fixation câble

8

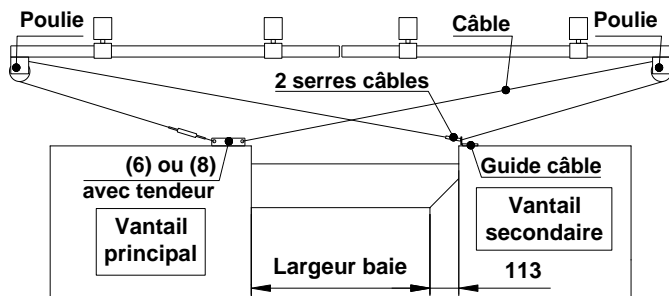


Cale

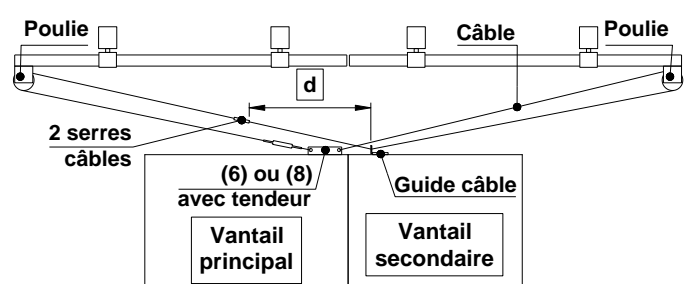
9



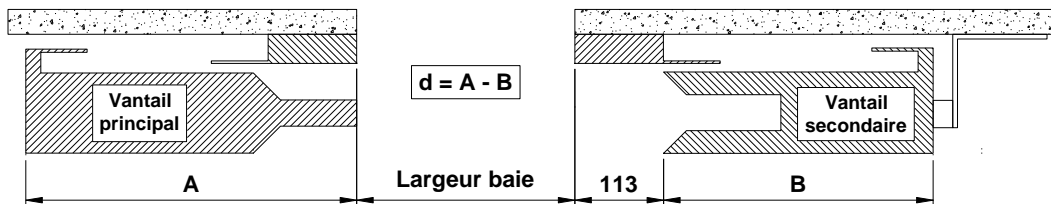
Vantaux ouverts



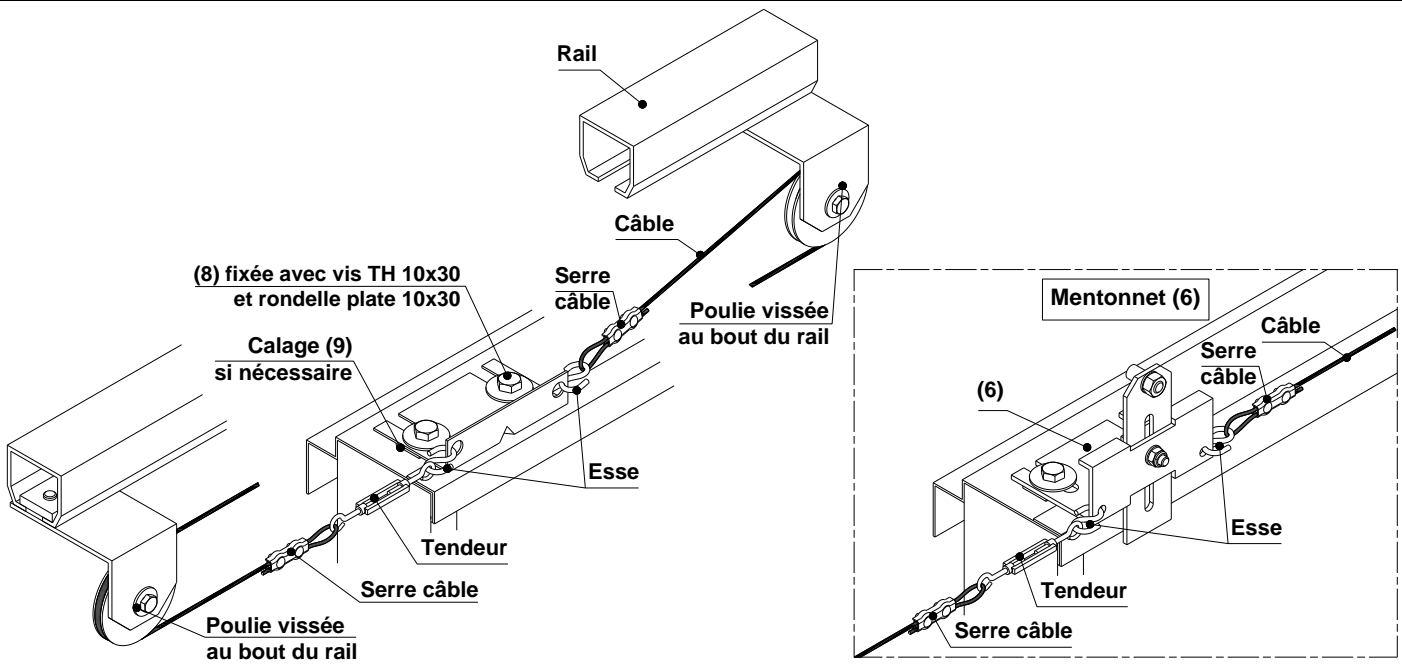
Vantaux fermés



Calcul de la côte d



Câblage du vantail principal



Câblage du vantail secondaire

Guide câble fixé par vis TH 10x30 et rondelle plate 10x30

Calage éventuel non fourni

Pour une meilleur tenue, fixer le guide avec 2 vis autoforeuse en plus

Rail

Principe vantaux fermés

Guide câble

2 serres câbles

Câble

d

Câble

2 serres câbles