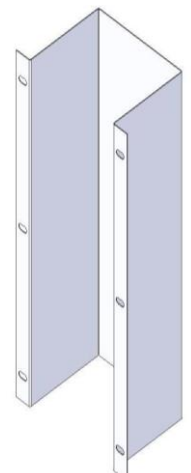


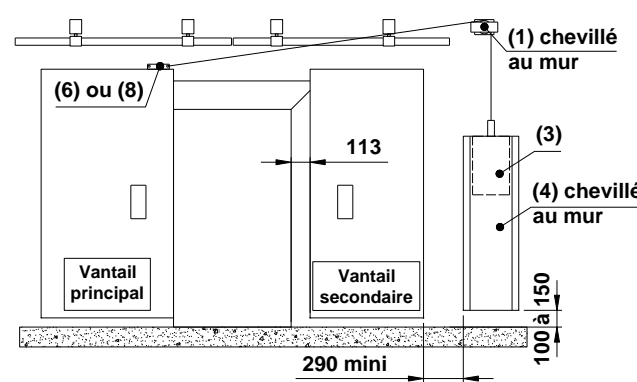
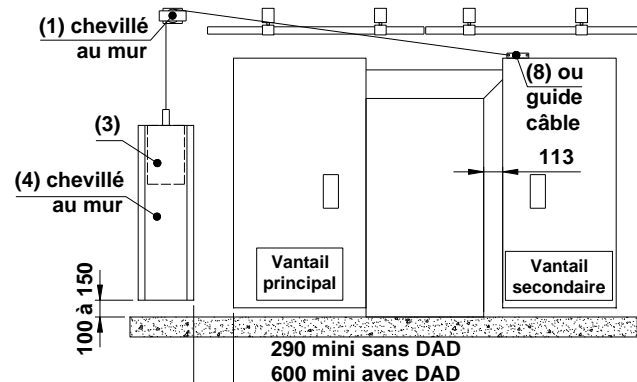
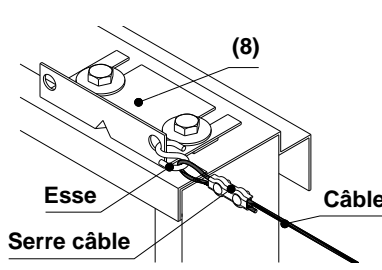
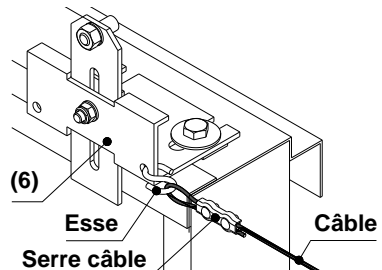
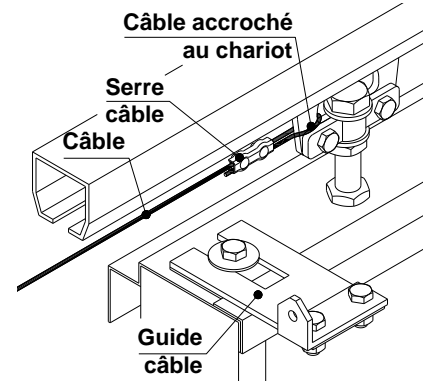


1	<p>Kit pour contrepoids 1 poulie support / 1 chape contrepoids / 1 câble / 2 eses / 2 rondelles / 2 serres câbles / 2 boulons M8</p>		4	<p>Carter de contrepoids</p> 	
	<p>Contrepoids</p> 	<p>Retour contrepoids</p> 			

<p>Câblage du vantail principal</p> 		<p>Câblage du vantail secondaire</p> 	
--	--	--	--

<p>Câblage de l'équerre (8)</p> 	<p>Câblage du mentonnet (6)</p> 	<p>Câblage avec guide câble</p> 
--	--	--