

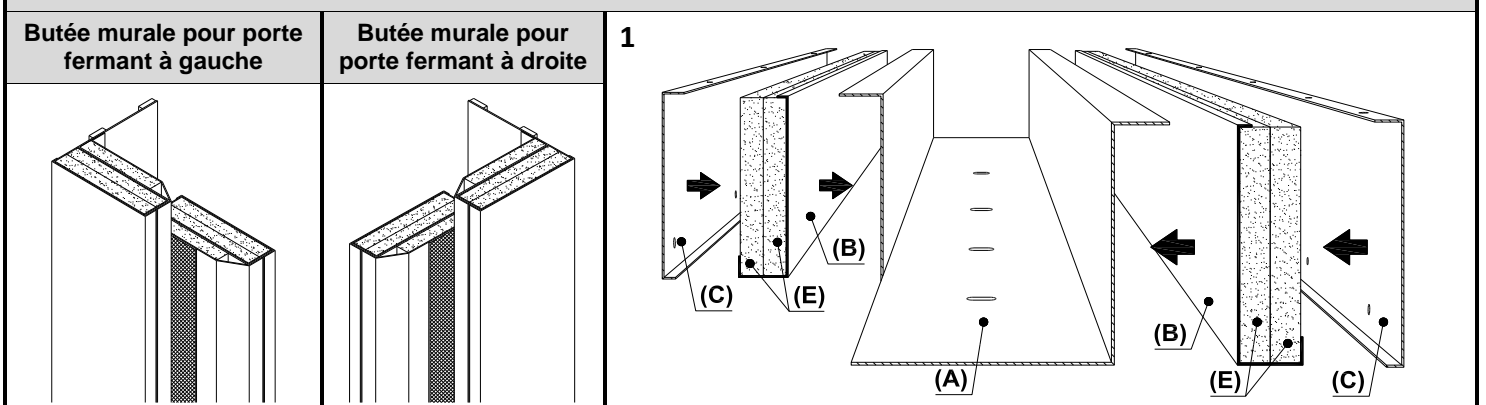


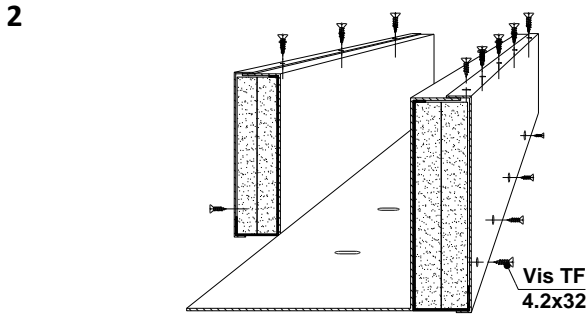
Non fournie	Fixation murale	Chevilles métalliques HILTI HT-10/72 ou FISCHER F10M72	
Fournie	Fixation de la butée murale	Vis autoperceuse TF 4,2x32	




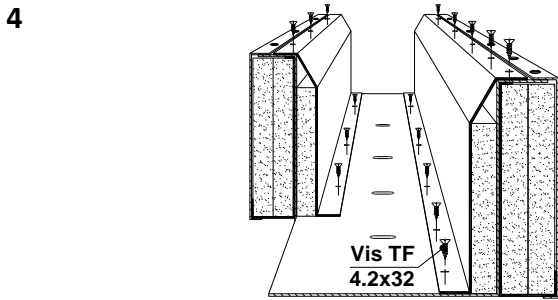
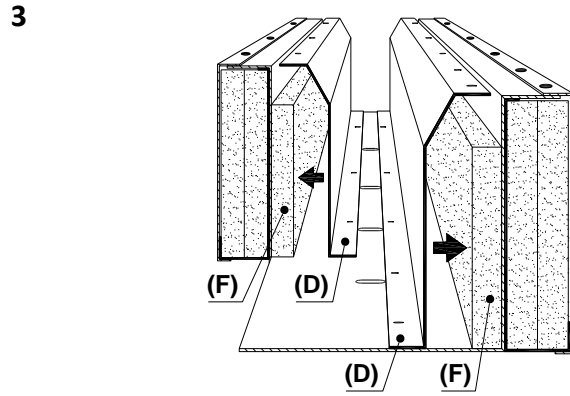
L'utilisation de cheville plastique est strictement interdite


MONTAGE DE LA BUTEE DE RECEPTION POUR MUR PERPENDICULAIRE

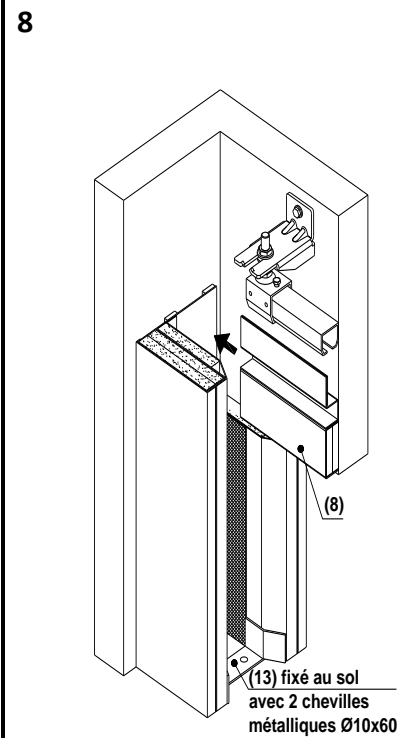
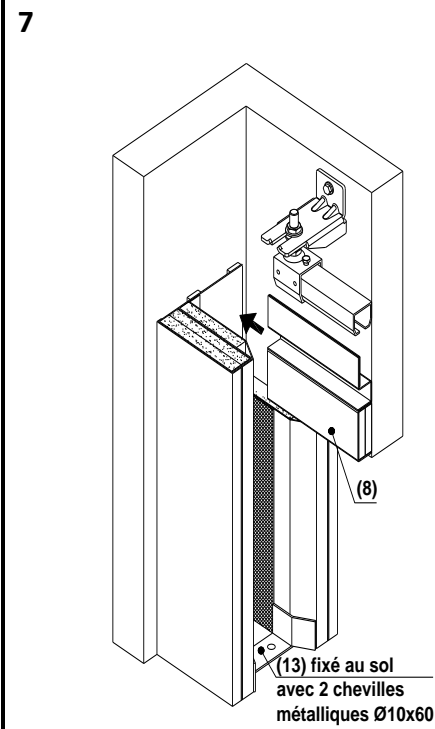
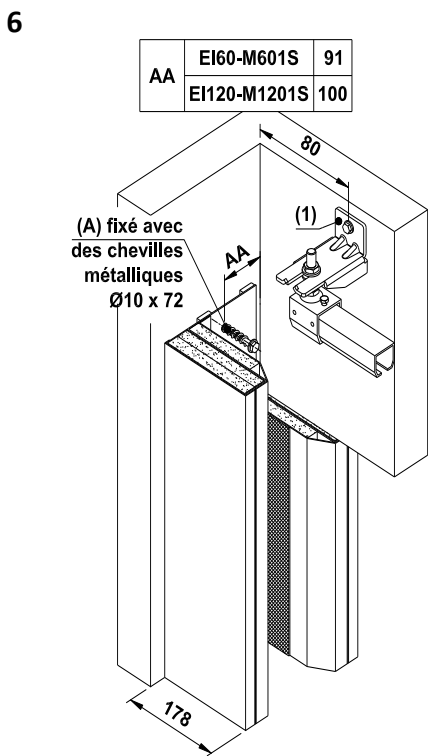
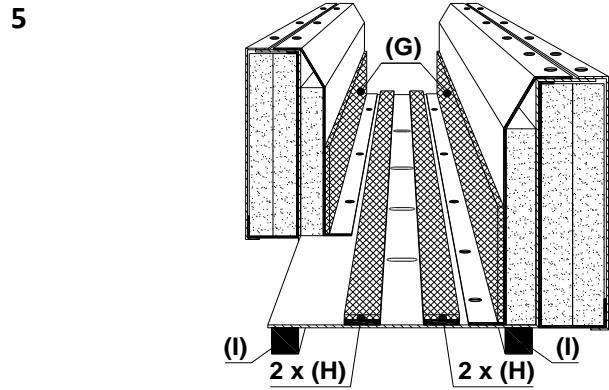




 Obligation de mettre une vis dans tous les trous des profils.



 Obligation de mettre une vis dans tous les trous des profils.



 Obligation de mettre une cheville dans tous les trous du profil (A) et de la lyre (13).