



VISSERIE NÉCESSAIRE AU MONTAGE

Non fournie	Chevilles métalliques HILTI HT-10/72 ou FISCHER F10M72	
--------------------	--	---

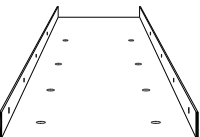
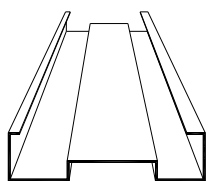
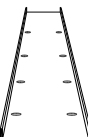
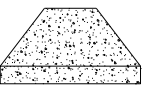
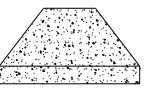


La visserie (non fournie) ne doit pas être de Ø inférieur à celui préconisé ci-dessus. Possibilité d'utiliser un Ø supérieur

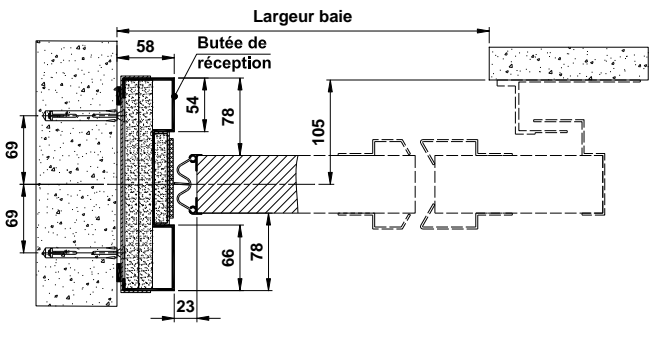
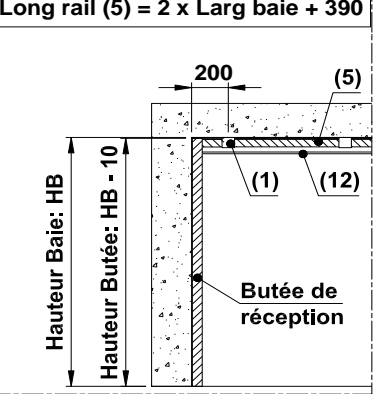
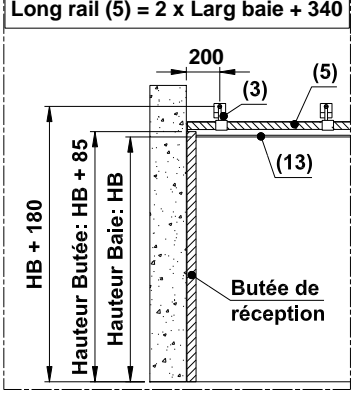
Fournie	Vis autoperceuse à embase 4,8x16	
	Vis autoperceuse TF 4.8x32	



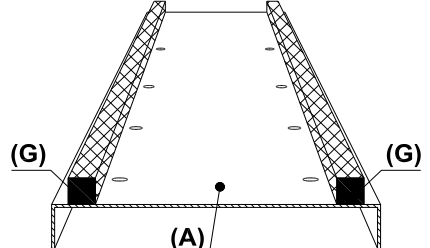
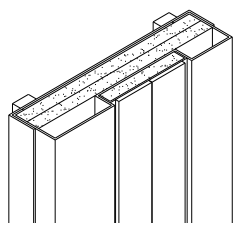
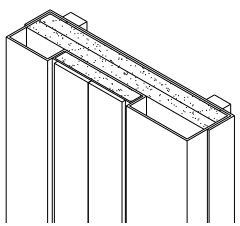
L'utilisation de cheville plastique est strictement interdite

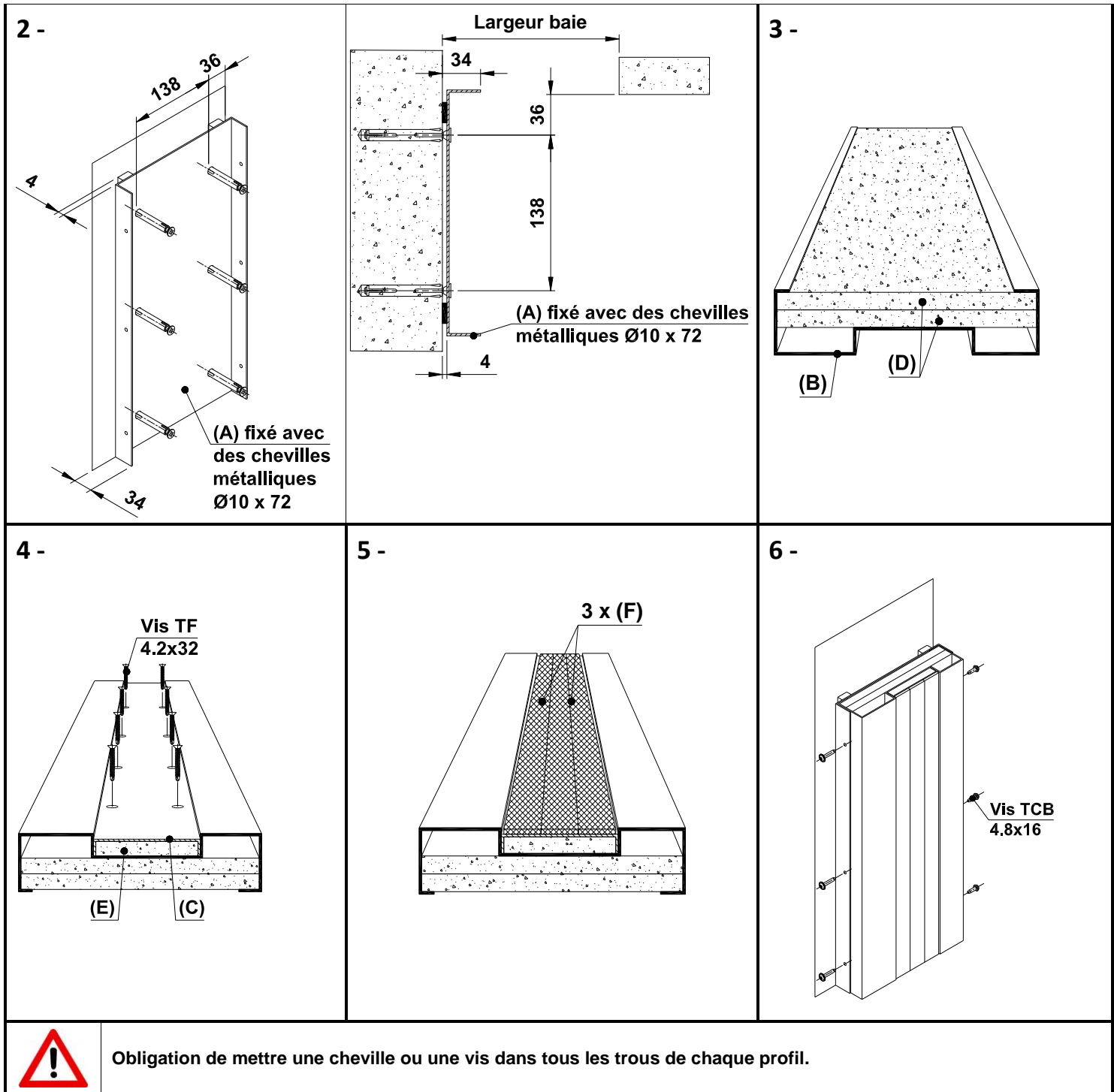
NOMENCLATURE

A		B		C		D Plâtre 206x13	E Plâtre 85x13	F Joint 30x2.5	G STOPFLAM 20x20
									

Montage sous dalle	Montage sur linteau	
<p>Long rail (5) = 2 x Larg baie + 390</p> 	<p>Long rail (5) = 2 x Larg baie + 340</p> 	

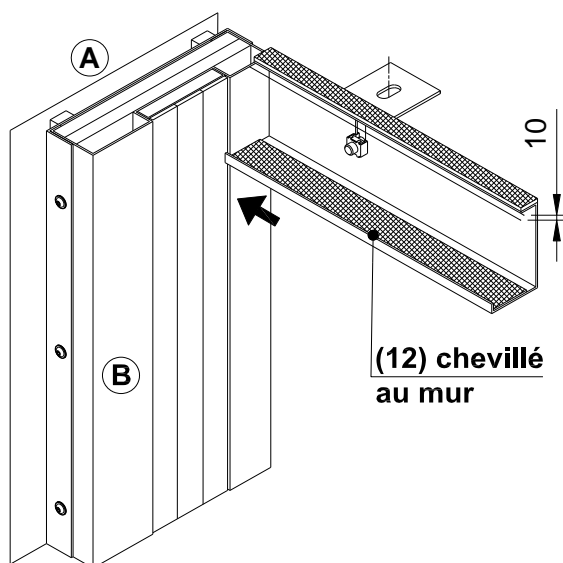
Montage de la butée de réception pour mur perpendiculaire (Pose sous dalle ou sur linteau)

Butée murale pour porte fermant à gauche	Butée murale pour porte fermant à droite	<p>1 - fixer (G) sur (A)</p> 
		

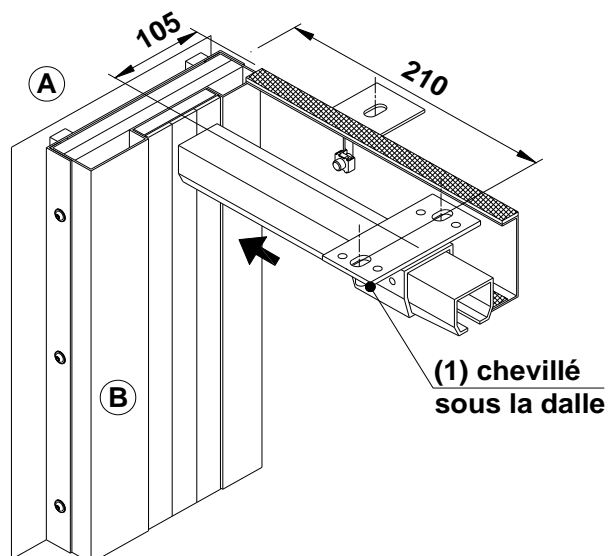


Montage sous DALLE

7D -

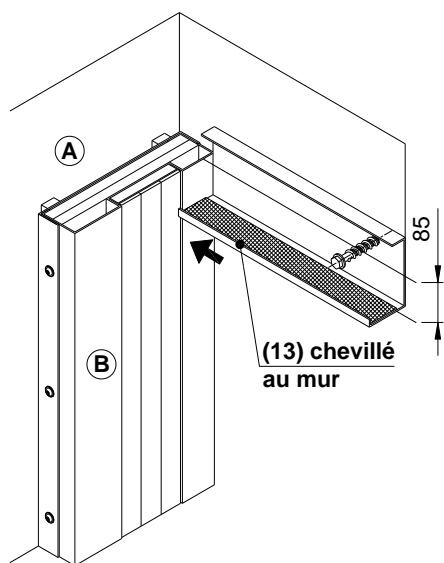


8D -



Montage sur LINTEAU

7L -



8L -

