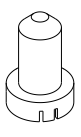
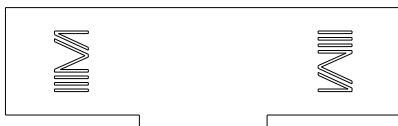




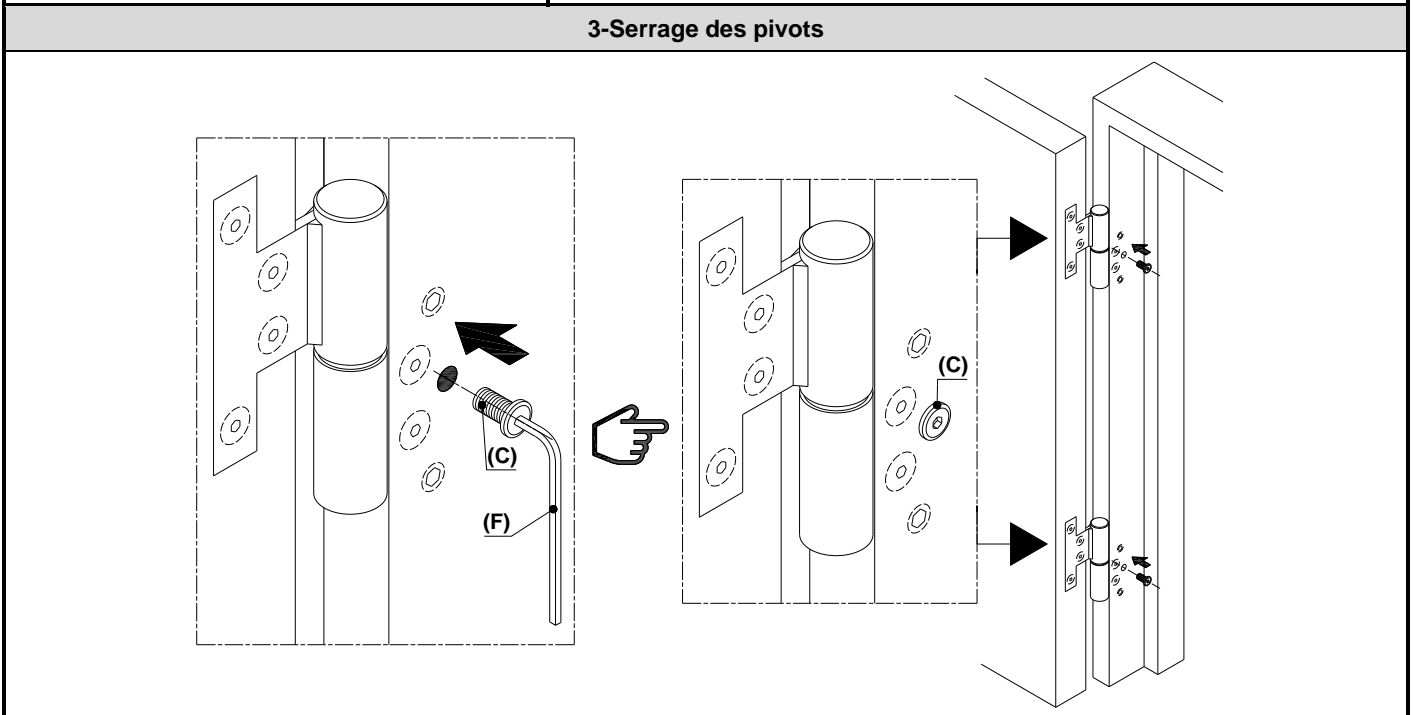
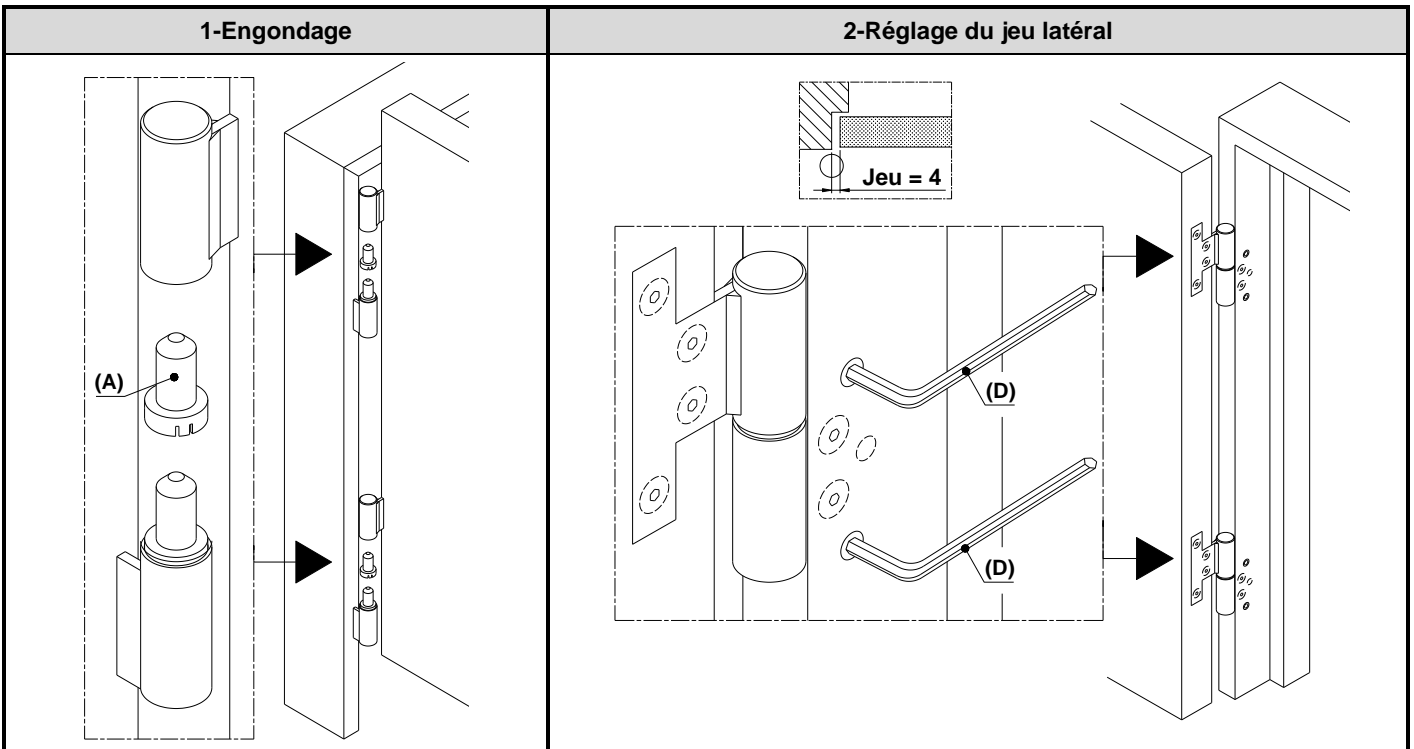
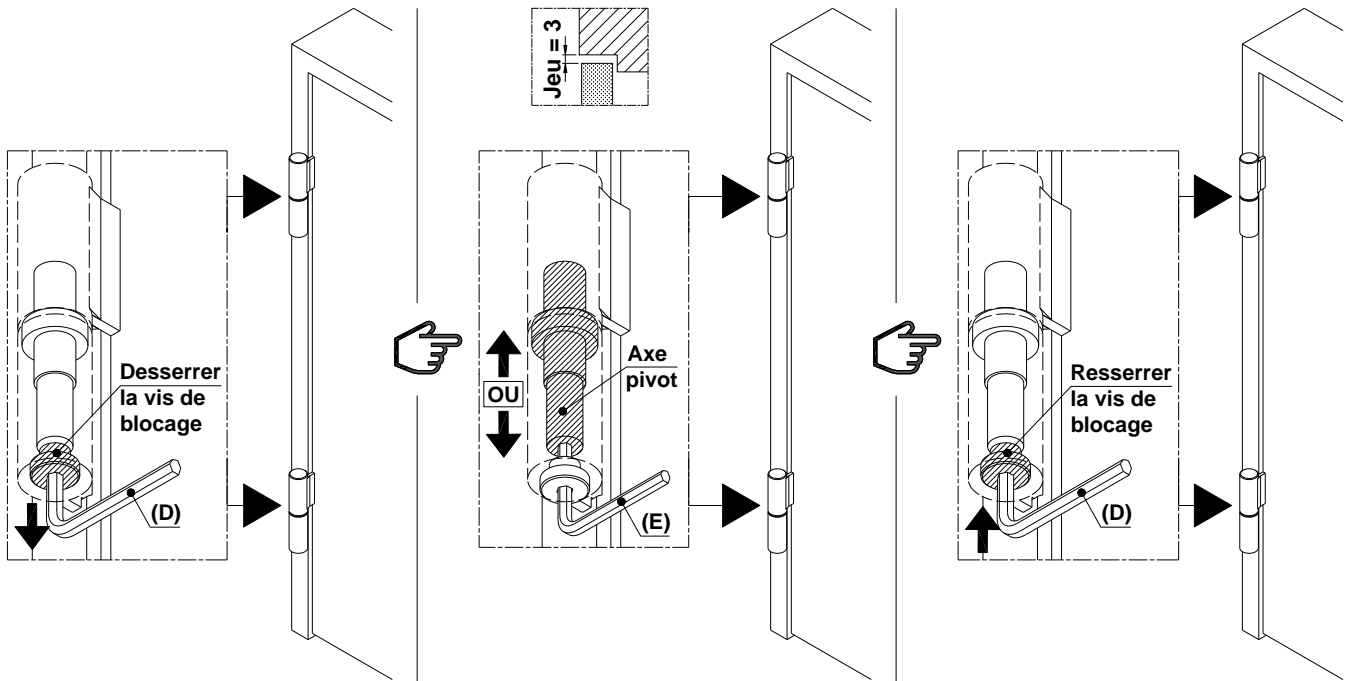


A	Fourreau	B	Cache		C	Vis CHC M8x16 Tête extra plate
						
D	Clé 6 pans de 6	E	Clé 6 pans de 5		F	Clé 6 pans de 4
						



4-Réglage du jeu en partie haute



5-Pose des caches

