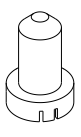
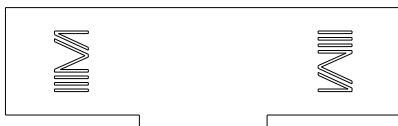




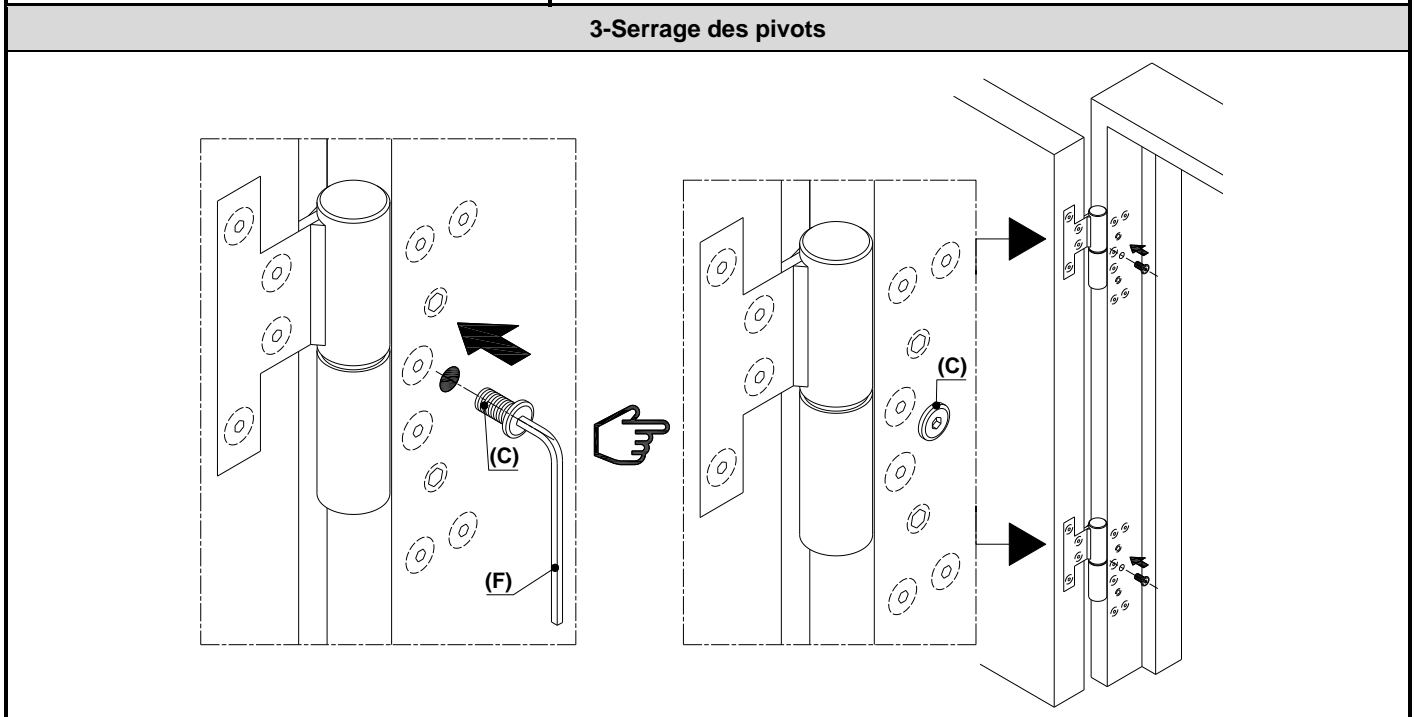
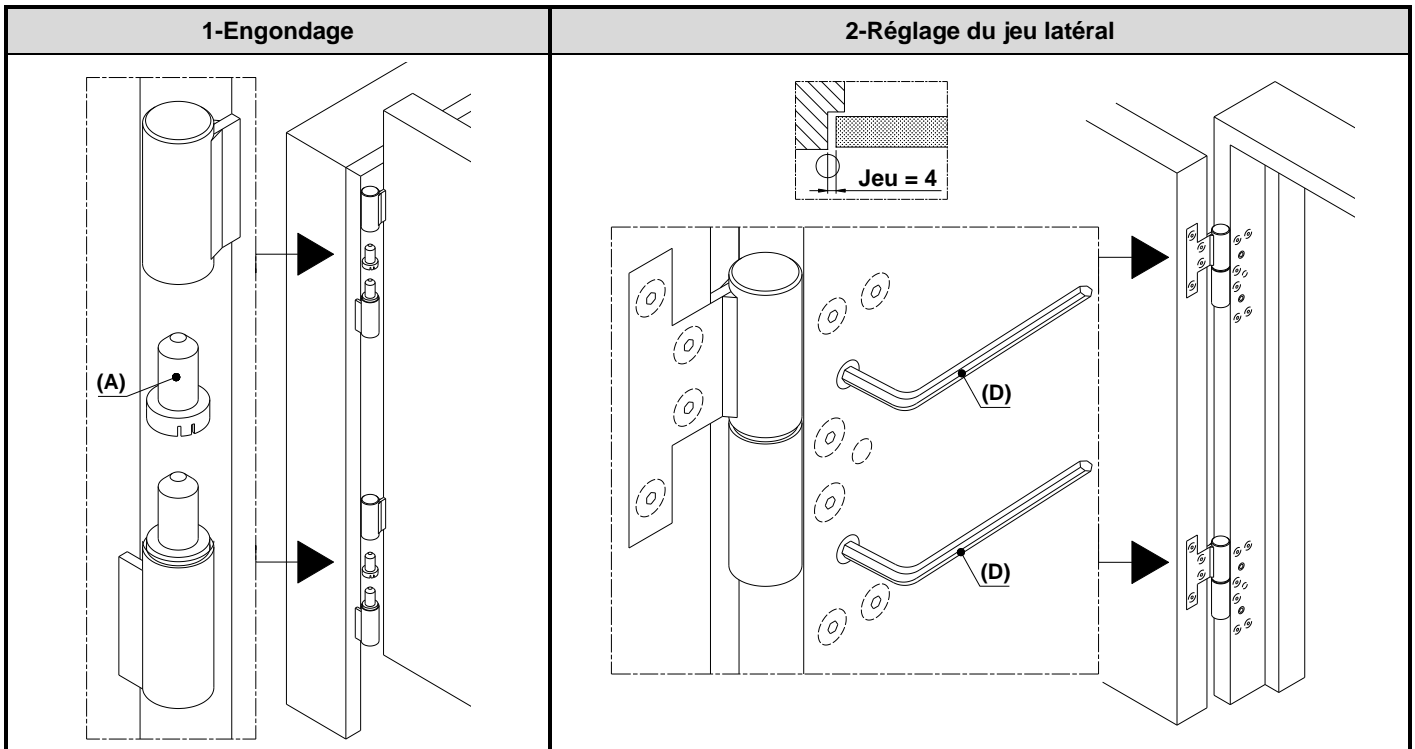
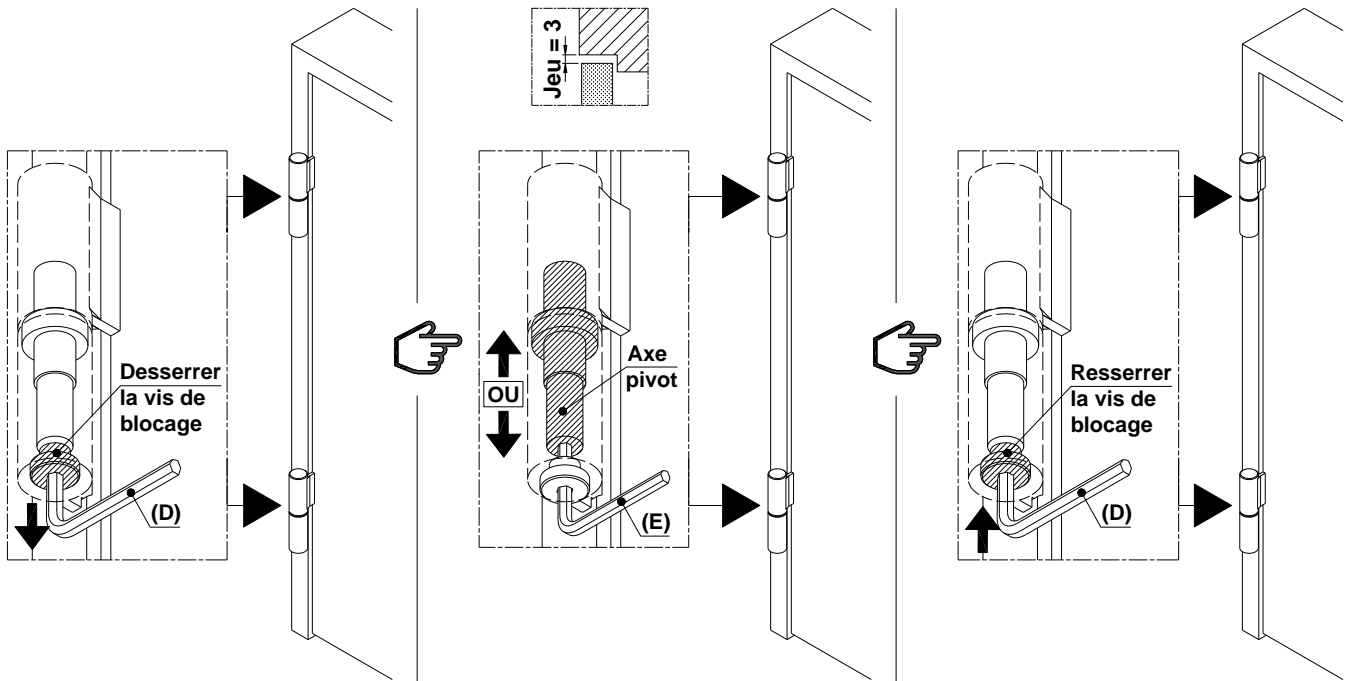


**NOTICE DE POSE**  
**PMIS - ENGONDAGE ET REGLAGE DES VANTAUX**  
**AVEC PIVOTS PM2D**

<b>A</b>	Fourreau	<b>B</b>	Cache		<b>C</b>	Vis CHC M8x16 Tête extra plate
						
<b>D</b>	Clé 6 pans de 6	<b>E</b>	Clé 6 pans de 5		<b>F</b>	Clé 6 pans de 4
						



#### 4-Réglage du jeu en partie haute



#### 5-Pose des caches

