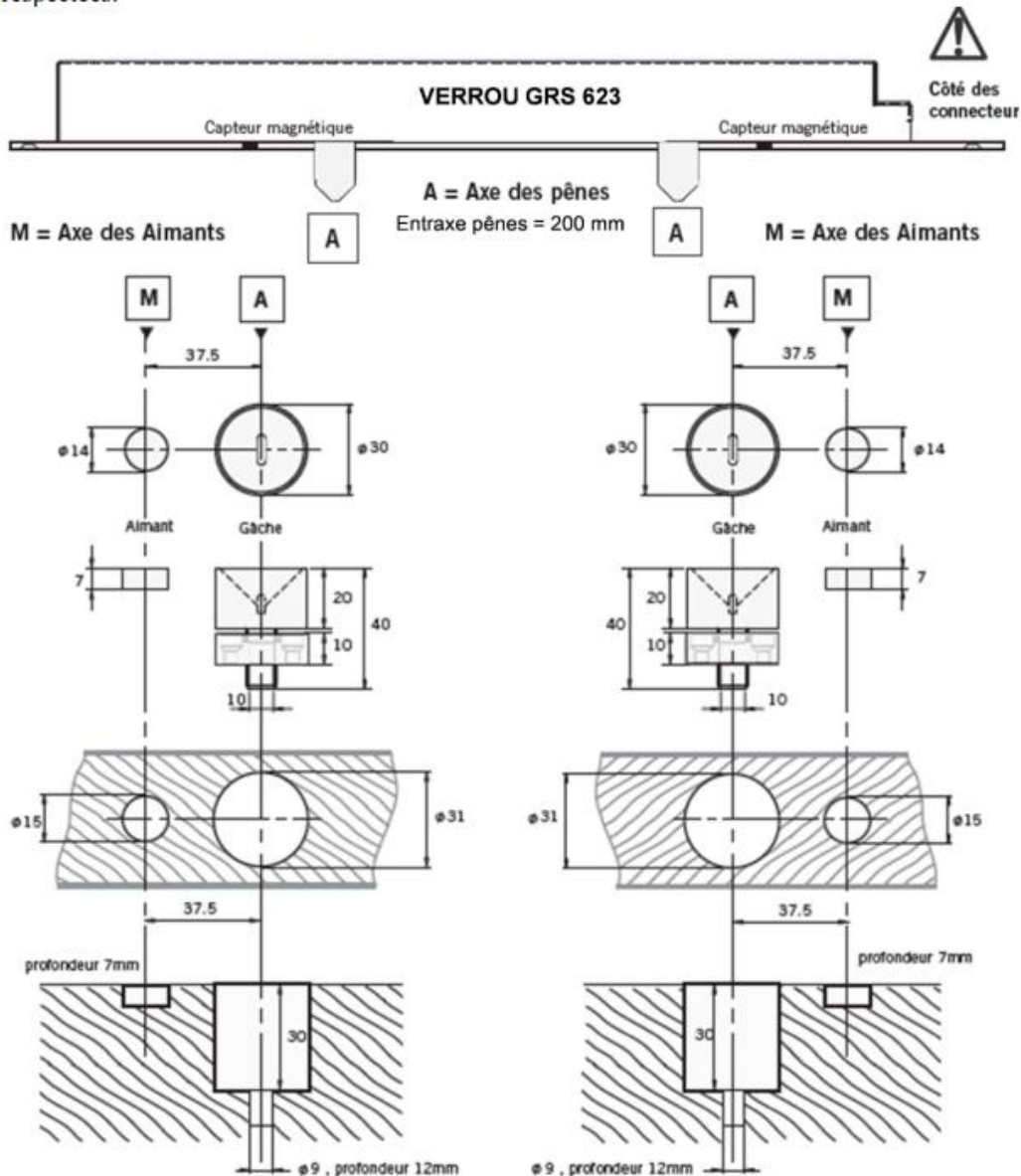




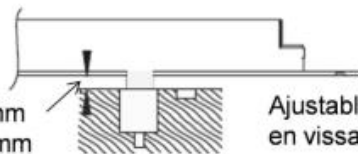
NOTICE SIMPLIFIEE VERROU GRS ENCASTRE

■ Implantation générale / Fonctionnement

Le verrou en votre possession est positionné dans le bloc porte. Pour assurer le bon fonctionnement, les cotes de pose des gâches et aimants dans les vantaux doivent être respectées.



Mini 4 mm
Maxi 9 mm

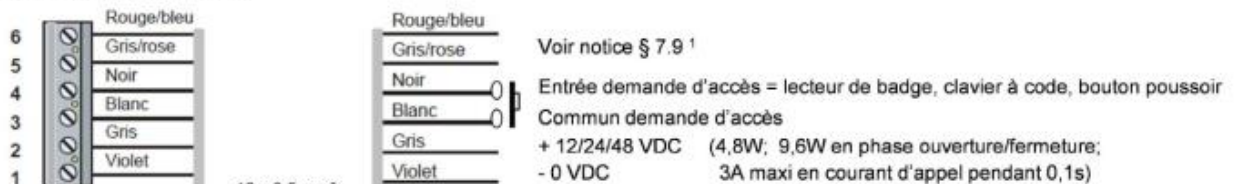


Ajustable possible +/- 5 mm
en vissant/dévissant la gâche

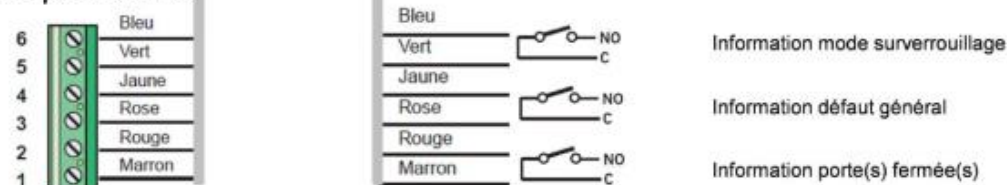
■ Raccordement électrique

Vérifier que les connecteurs sont correctement branchés au niveau du verrou.
Raccorder le verrou à la ligne de télécommande CMSI et à l'alimentation contrôle d'accès.

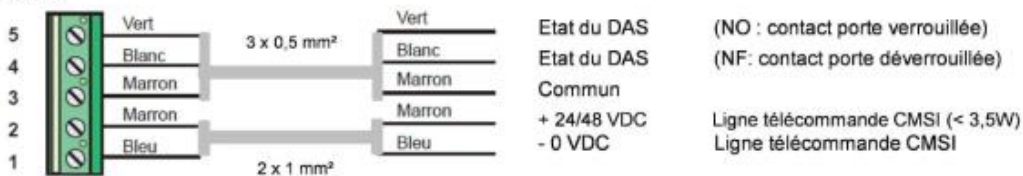
Contrôle d'accès



Report d'info



DAS



■ Rappel du fonctionnement et caractéristiques

La porte sera verrouillée si :

- l'alimentation contrôle d'accès est présente,
- la ligne de télécommande DAS est présente,
- le contact Demande d'Accès est fermé,
- les vantaux sont en position fermée

La porte sera déverrouillée si :

- le contact Demande d'Accès est ouvert

En cas de coupure de la ligne télécommande DAS du CMSI :

- la porte reste libre jusqu'au réarmement du DAS

Après le réarmement du DAS (remise sous tension de la ligne de télécommande) :

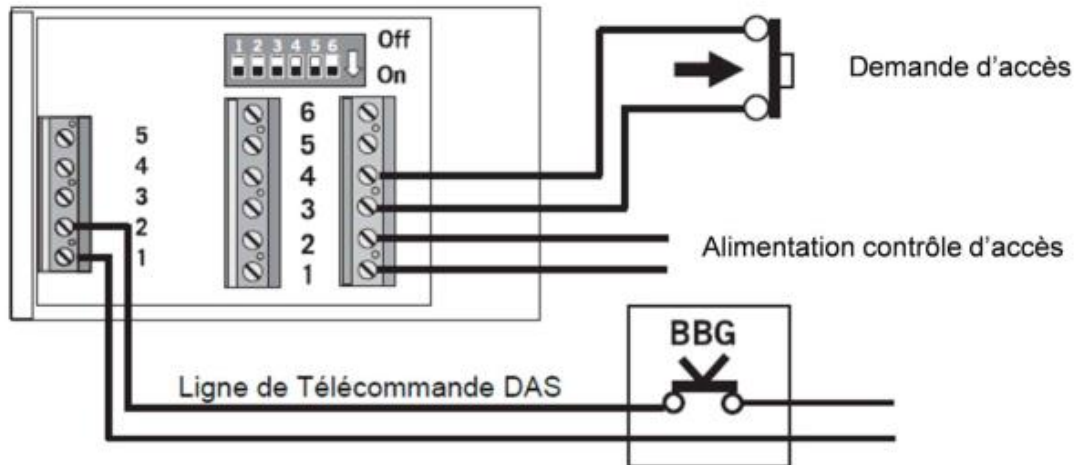
- la porte se reverrouille.

Caractéristiques électriques de la ligne contrôle d'accès :

- la consommation est de 4,8W au repos
- la consommation est de 9,6W pendant les phases de fonctionnement avec 3A max d'appel de courant pendant 0.1 sec.

L'alimentation doit être filtrée régulée et suffisamment dimensionnée.

■ Exemple de raccordement à un CMSI



■ Que faire si ...

Problème	Solution
Aucun mouvement. A la mise sous tension le verrou n'émet aucun bruit	Vérifier l'alimentation sur le connecteur gris: 1 = négatif ; 2 = positif
Les pènes ne veulent pas sortir	<ul style="list-style-type: none"> - Vérifier l'alimentation sur le connecteur gris: 1 = négatif ; 2 = positif - Vérifier l'alimentation sur le connecteur DAS, vert à 5 bornes: 1 = négatif ; 2 = positif - Vérifier le positionnement des aimants - Vérifier l'entrée "Demande de déverrouillage" bornes 3 et 4 du connecteur gris: Ouvert = "Demande de déverrouillage" en cours.
Les pènes entrent et sortent sans demande particulière	Vérifier les caractéristiques de l'alimentation et des câbles
Les pènes ne veulent pas rentrer lors d'une "Demande de déverrouillage"	Vérifier la coupure d'alimentation sur la ligne CMSI