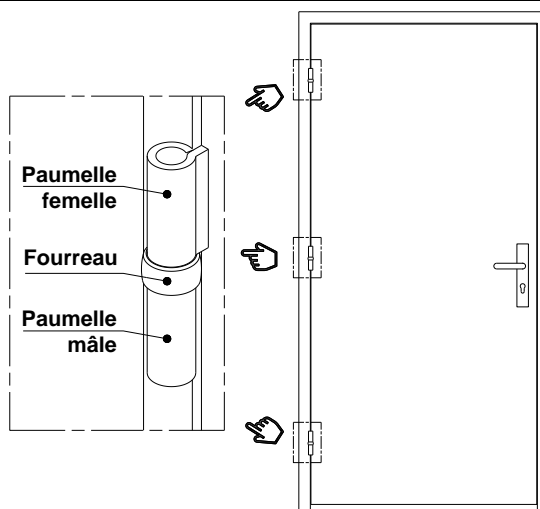


- Stocker la porte âme pleine à plat sur palette dans un endroit sec et ventilé.
- Lors de la pose de l'huissierie vérifier l'aplomb, l'équerrage de la traverse haute et le parallélisme des 2 montants.
- Vérifier que les montants et la traverse ne soient pas cintrés.
- Pour les différents réglages, possibilité d'utiliser notre clé de réglage spécial (sur demande).

Engondage du vantail

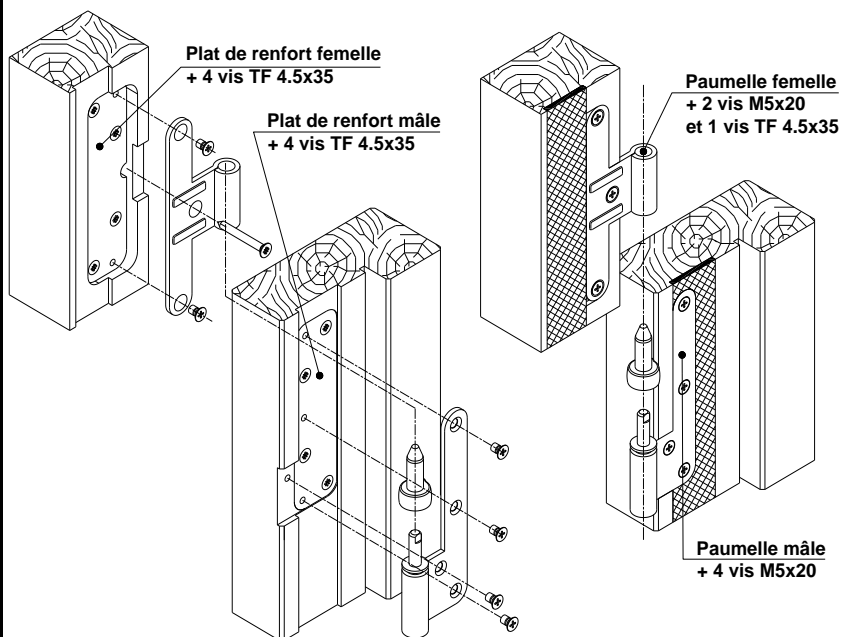
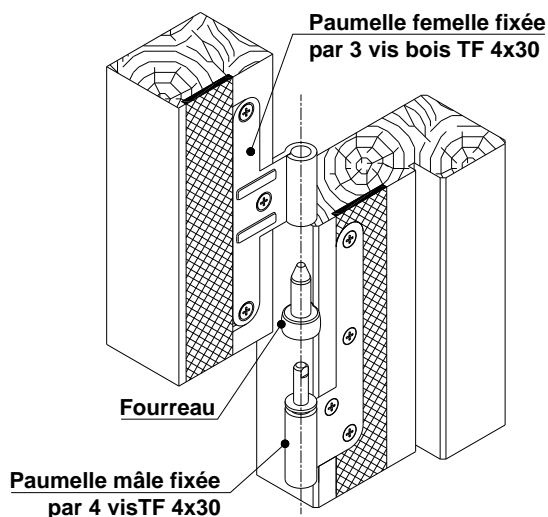
- Fixer les paumelles à visser (si non montées d'usine) sur le vantail ou l'huissierie.
- Poser les fourreaux sur les paumelles mâles (veiller à bien engager l'encoche des fourreaux sur les lames) avant l'engondage.



Paumelle mâle à visser sur huissierie bois

Spécificité paumelle du haut

Ajout d'un plat renfort sous les paumelles



Réglage des paumelles

1	<p>Régler le jeu de 3 mm en traverse haute</p> <p>Réglage $\pm 2,5\text{mm}$</p> <p>Axe paumelle</p> <p>OU</p> <p>Clé 6 pans de 5 mm</p> <p>Jeu = 3</p>	2	<p>Poser les bouchons</p> <p>Bouchon</p> <p>Bouchon</p>
---	--	---	---

Pose de la serrure	Pose de la gâche sur semi-fixe	Pose de la gâche sur huisserie bois
<p>Cylindre</p> <p>Serrure avec protection thermique</p> <p>2 vis bois TF 4x30</p> <p>Vis du cylindre</p>	<p>Protection thermique sous la gâche</p> <p>Gâche</p> <p>3 vis bois TF 4x30</p>	<p>Protection thermique sous la gâche</p> <p>Gâche</p> <p>3 vis bois TF 4x30</p>

Pose du joint sur les huisseries isophoniques

Joint

Coupe droite

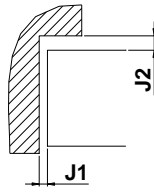
Huisserie bois

Pellicule de protection à retirer après peinture

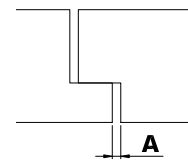
Jeux de fonctionnement latéraux

J1 côté serrure	2 à 3mm
J1 côté paumelles	1 à 2 mm
J2	5 à 6mm
A	3mm

1 vantail et 2 vantaux

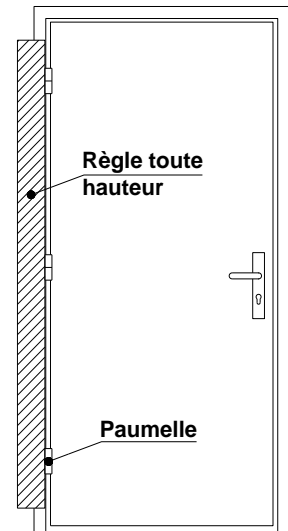
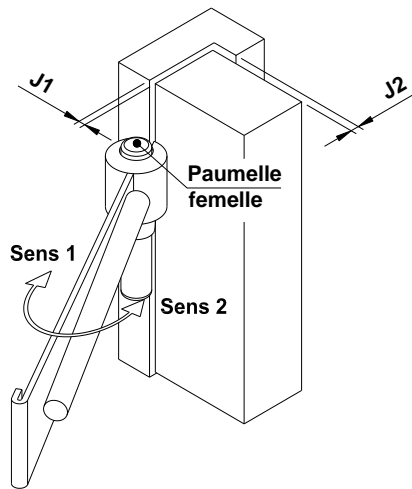
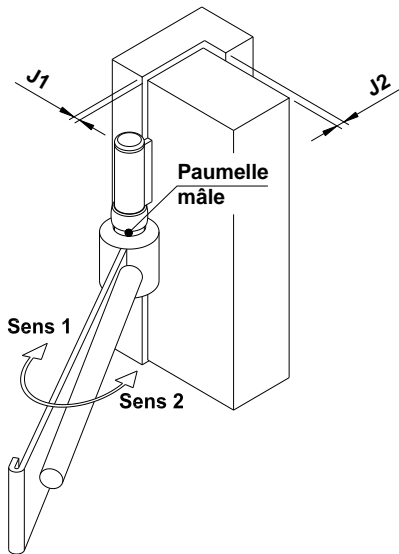


Jonction des 2 vantaux



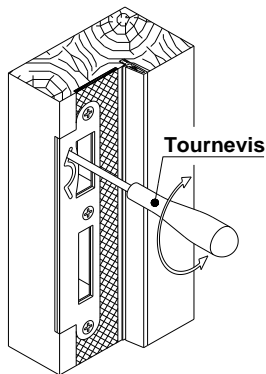
Dégonder la porte avant intervention sur les paumelles

- Réglage de **J1** : Agir alternativement et en directions opposées sur les paumelles mâles et femelles pour ne pas modifier **J2** côté paumelles. Pour augmenter **J1**, agir sur la paumelle mâle dans le sens 2 et sur la paumelle femelle dans le sens 1.
- Possibilité d'optimiser **J2** : Agir plus dans un sens que dans l'autre selon le besoin.
- Contrôle du bon alignement des paumelles après les réglages.

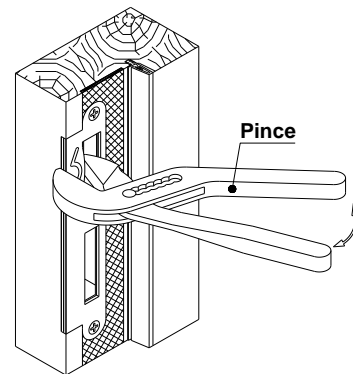


Réglage de J2 côté serrure sur huisserie bois pour une porte ...

...qui bat



...qui ne crochète pas



- Dans le cas d'un réglage important, intervenir également sur les entailles des pènes dormants.