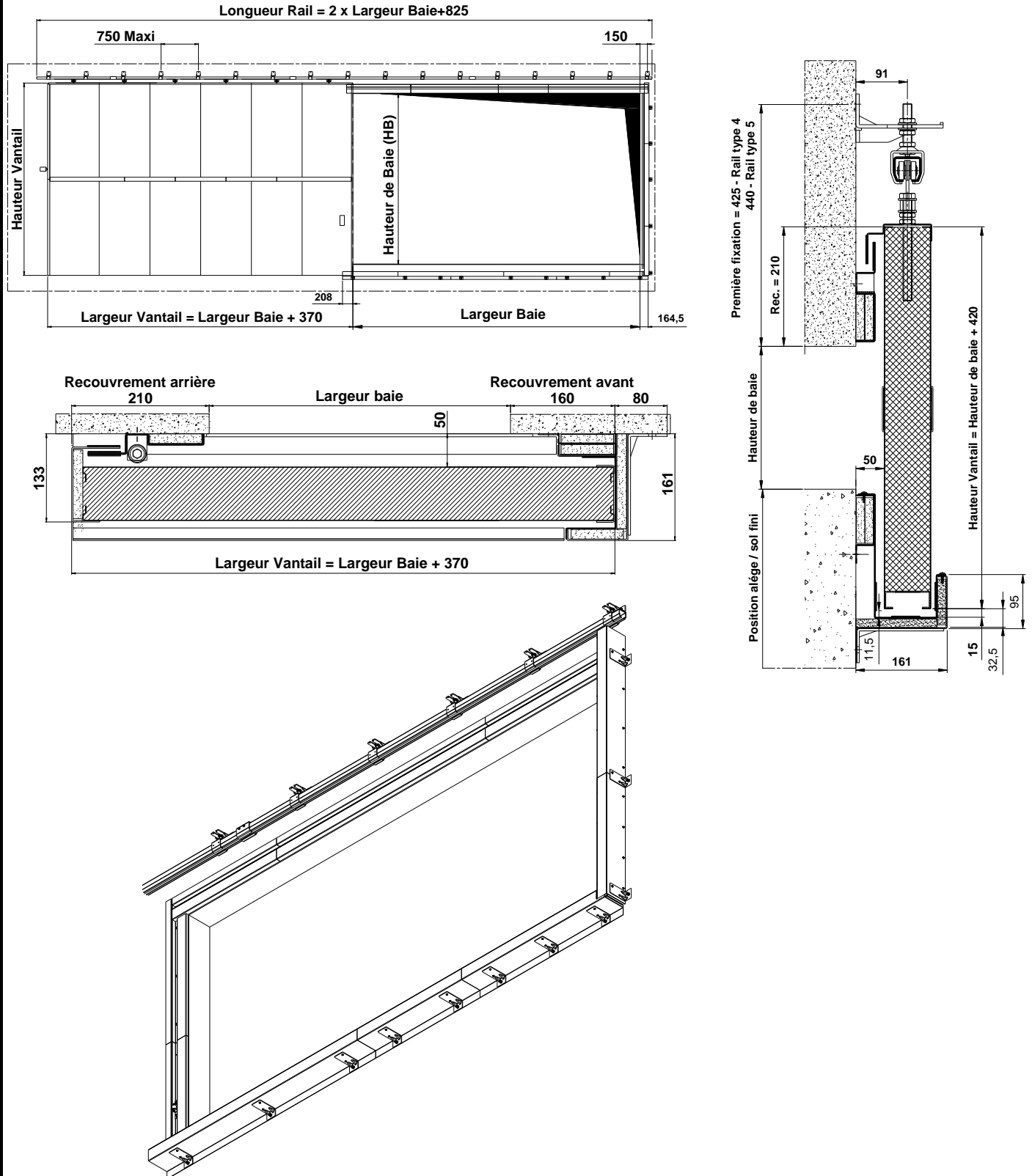




MONTAGE DE LA PORTE



S'assurer du sens de fermeture du vantail à installer.  
La notice montre un sens de fermeture à droite.



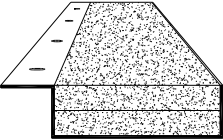
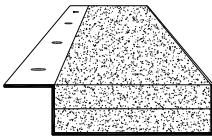
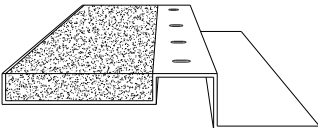
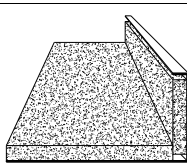
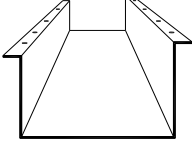

## VISSERIE NÉCESSAIRE AU MONTAGE

<b>Non fournie</b>	Équerre renfort de butée réception (12)	Vis métallique HILTI HUS-H 10x100 ou Goujon à expansion acier M10x85 (L'utilisation de cheville plastique est strictement interdite)	
	Fixation chicanes murale (8 - 9), support mural butée de réception (7), support mural chicane basse (7a) et galet de guidage (15)	Vis métallique HILTI HUS-H 6x70 ou Goujon à expansion acier M6x70	

**La visserie (non fournie) ne doit pas être de Ø inférieur à celui préconisé ci-dessus. Possibilité d'utiliser un Ø supérieur**

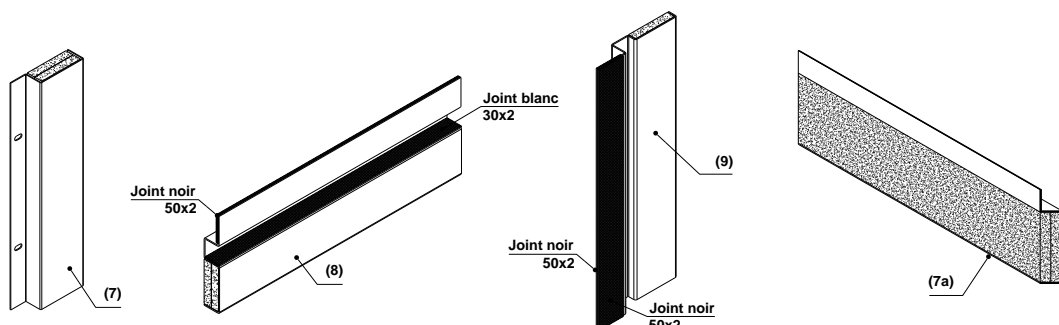
<b>Fournie</b>	Fixation Profils habillage (11), équerres (12), Chicane murale basse (30) et Habillage chicane murale basse (31)	Vis autoperceuse à embase 4,8x16	
	Fixation support butée (10)	Vis autoperceuse à embase 4,8x40	

## NOMENCLATURE

<b>7</b>	Support mural butée réception	<b>7a</b>	Support mural chicane basse	<b>8</b>	Chicane murale haute		
						Joint blanc 30x2	Joint noir 50x2
<b>9</b>	Chicane murale arrière		<b>10</b>	Butée de réception	<b>11</b>	Profil habillage butée réception	
		2 Joints noirs 50x2					
<b>12</b>	Equerre de Renfort Butée Réception	<b>15</b>	Kit galet de guidage	<b>30</b>	Chicane murale basse	<b>31</b>	Habillage chicane murale basse
							

### 4a - Montage des chicanes murales

**4a-1 Repérer le support mural butée réception (7); support mural chicane basse (7a) et les chicanes murales haute (8) et arrière (9)**





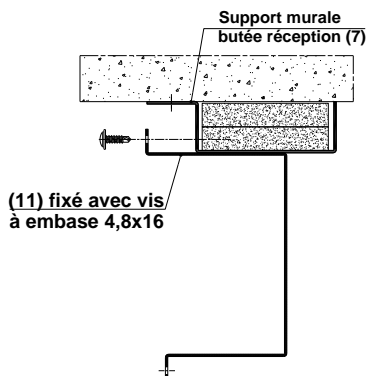
5a-1 Fixer le profil habillage butée réception (11) sur le support mural butée réception (7)

5a-2 Fixer la butée de réception (10) sur le support mural butée réception (7)

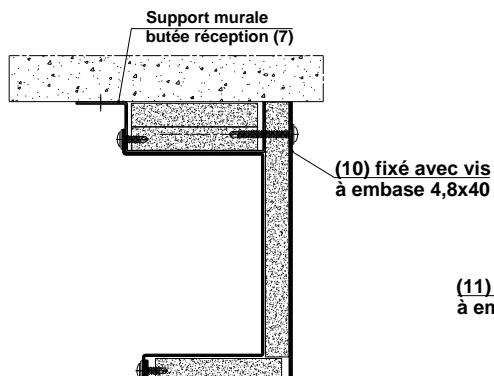
5a-3 Fixer le profil habillage butée réception (11) sur la butée réception (10)

5a-4 Coller un joint noir 50x2 le long du profil habillage butée réception (11)

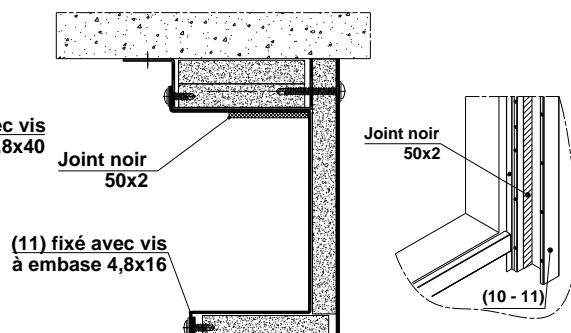
5a-1



5a-2 / 5a-3



5a-4



Obligation de mettre une vis dans tous les trous des pièces (10) et (11)

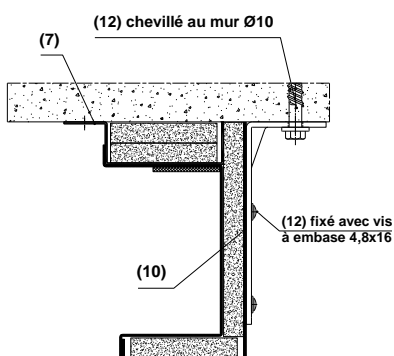
5a-5 Fixer les équerres de renforts butées réception (12) à chaque jonction des profils (10) et une intermédiaire en respectant la cote de 1000 maxi

5a-6 Coller les 3 joints noirs 50x2 sur la chicane murale basse (30) avant de la positionner sur le support mural chicane basse (7a)

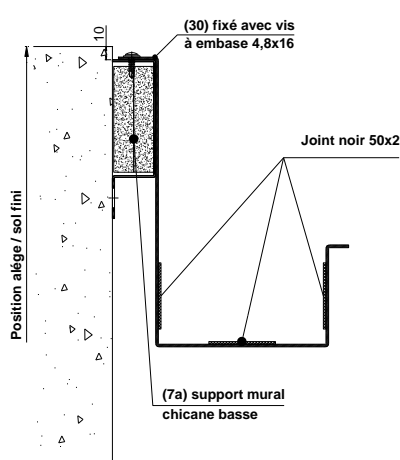
5a-7 Fixer l'habillage (31) sous la chicane murale basse (30) puis maintenir l'ensemble avec les équerres de renfort butée réception (12) dans chaque trou libre de l'habillage chicane murale basse (31)

5a-8 Fixer les galets de guidage (15)

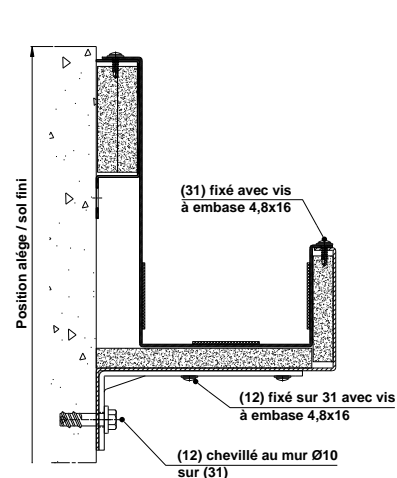
5a-5



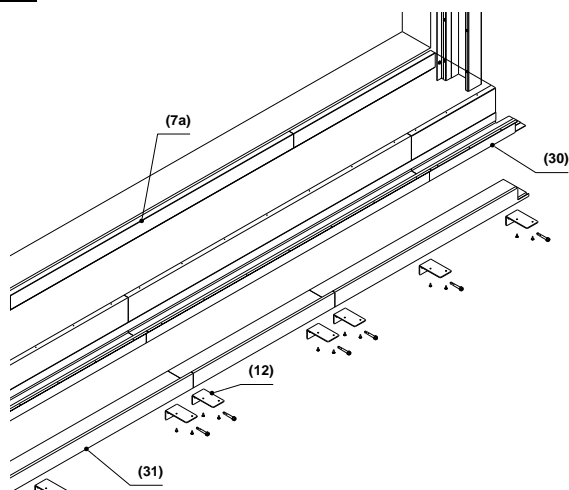
5a-6



5a-7



5a-6-7



5a-8

