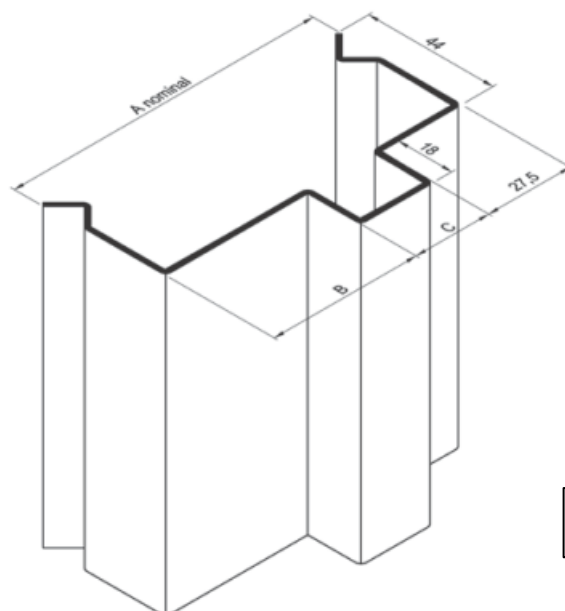


Recouvrement – HBRV



Réalisable avec feuillure isophonique de 29 - HBRVI

Hauteur fond de feuillure maxi : 2 900 mm

	A nominal	B	C
HBRV 150	150	48	74,5
HBRV 160	160	48	84,5
HBRV 180	180	48	104,5
HBRV 200	200	48	124,5

Les huisseries à bancher peuvent être fabriquées à la demande en acier 20/10°