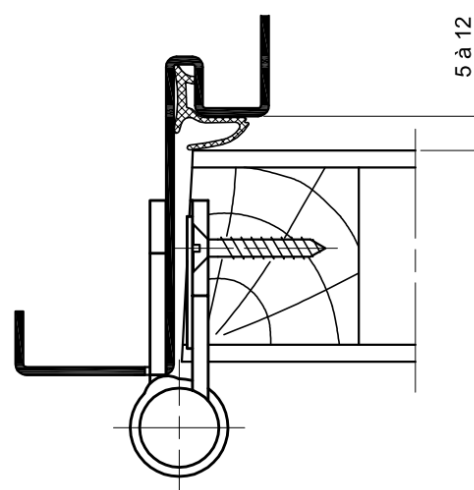
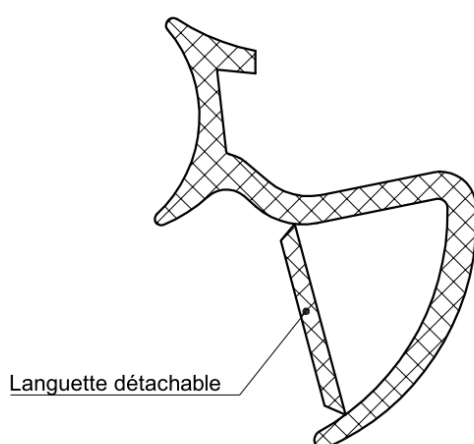


CONSEILS DE POSE :

- Nettoyer les surfaces recevant le joint (Acétate d'éthyle) pour les rendre propres et sèches.
- Réaliser la fixation à une température entre 10 et 20°C.
- Retirer le papier protecteur de l'adhésif.
- Presser énergiquement le joint à la pose.
- Pour la coupe, employer une lame ou des ciseaux siliconés ou humides.
- Supprimer la languette détachable.

JOINT POUR JEU IMPORTANT

JOINT REF: 1S711



COMPOSITION: Néoprène (Coupe-feu)