

# QUINCAILLERIES

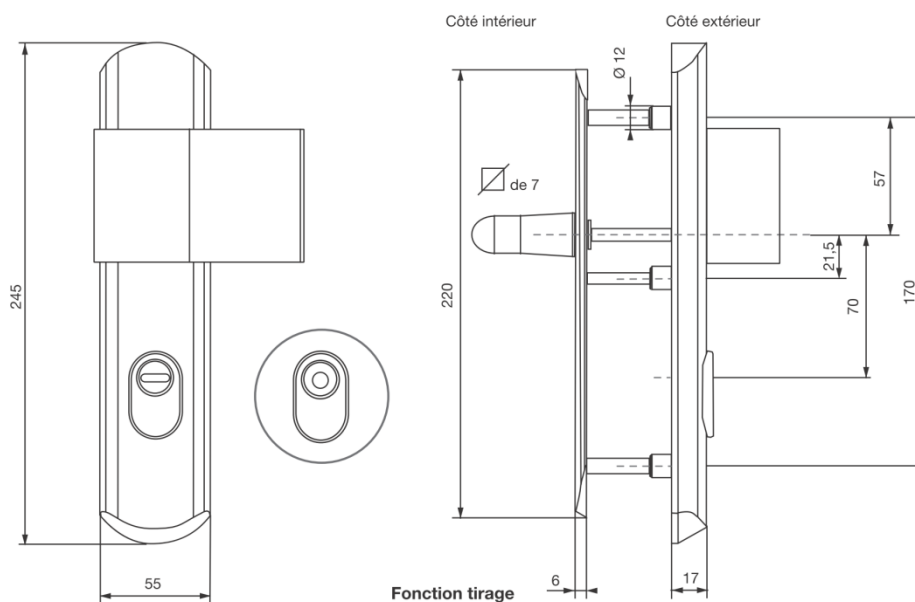


## Garniture FLORENCE-2 A2P\* fonction tirage ton OR

Référence Commerciale : COMP-6518 / 7363

MALER-30004

DESCRIPTIF	Garniture complète fonction tirage avec plaques et carré de 7mm. Avec kit supplémentaire pour porte avec épaisseur supérieure à 52mm		
DESTINATION	Pour portes de la gamme "portes métalliques habitat"		
FINITION	Aluminium massif, finition anodisé ton or		
CONFORMITE	/		
FOURNISSEUR	VACHETTE	REFERENCE FOURNISSEUR	601700 4 + 637000 0



		Canon Vachette A2P*	
COMP-6518	MP-3625	35x40	porte ép. 52 mm
COMP-7363	MP-3625 / 3895	35x45	porte ép. 58 mm

**Equipements associés :** Serrure Vachette 5000 SPN1

**Livré avec :** Visserie et carré en fonction de l'épaisseur finie de la porte

Pour une bonne utilisation, la pose doit être effectuée conformément à la notice MALERBA