

QUINCAILLERIES

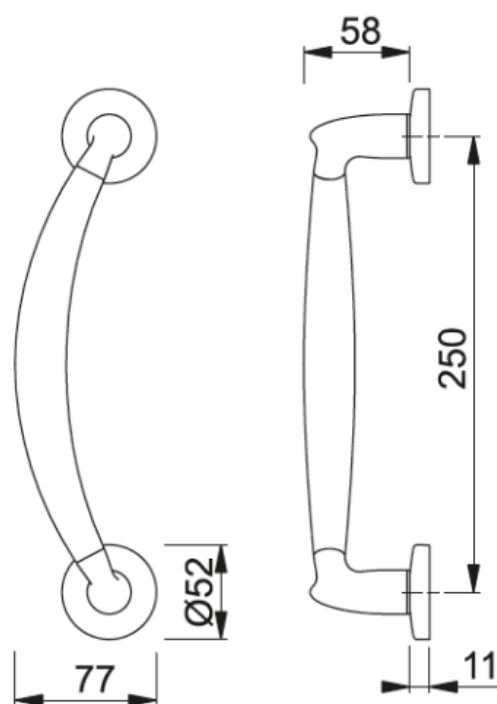


Bâton de maréchal cintré ATHINAI ton laiton

Référence Commerciale : COMP-5106 / MP-3022

MALER-30018

DESCRIPTIF	Poignée battante cintrée en laiton. Fixations non traversantes. Livré avec visserie.		
DESTINATION	Pour portes de la gamme "portes métalliques habitat"		
FINITION	Laiton poli		
CONFORMITE	/		
FOURNISSEUR	HOPPE	REFERENCE FOURNISSEUR	M516/19 - F77R - 1791908



Pour une bonne utilisation, la pose doit être effectuée conformément à la notice MALERBA