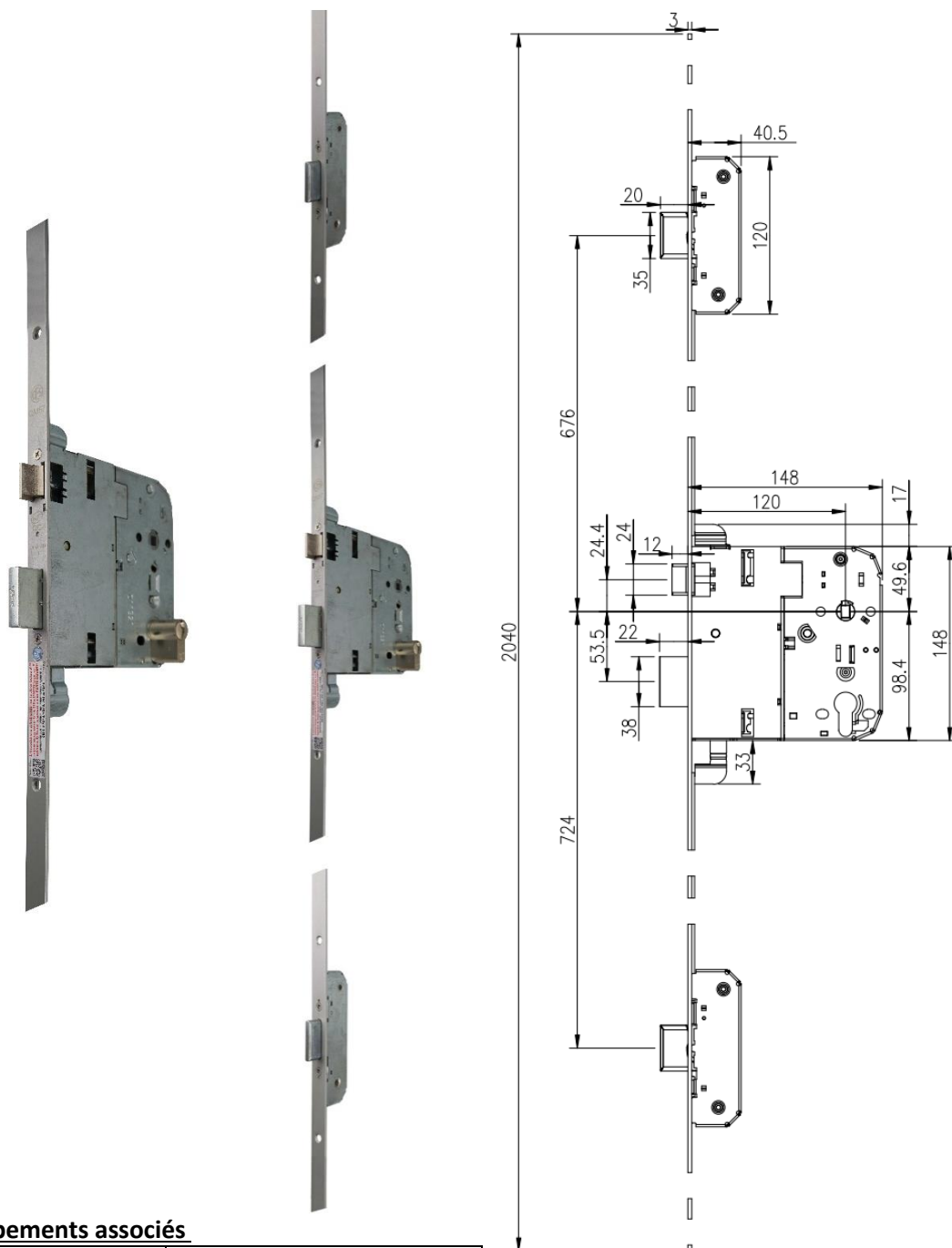


## Serrure 3pts AM A2P\* axe à 120

Référence Commerciale : COMP-.... / MP-4284

**MALER-30142**

|             |   |                       |          |
|-------------|---|-----------------------|----------|
| DESCRIPTIF  | Serrure 3 points A2P*, 3 pènes dormants (oblongs pour les coffres haut et bas et rectangulaire pour le coffre central), axe à 120. Carré de 7mm. Tête 2040x18x3 + rallonge suivant hauteur de la porte<br>Aucune contrainte pour le remplacement du cylindre provisoire (ou de chantier) par le cylindre définitif<br><b>ATTENTION : SENS à préciser IMPERATIVEMENT</b> |                       |          |
| DESTINATION | Pour portes de la gamme "portes métalliques habitat"  |                       |          |
| FINITION    | Acier   |                       |          |
| CONFORMITE  | /   |                       |          |
| FOURNISSEUR | AM  | REFERENCE FOURNISSEUR | M57L120L |



### Equipements associés

|                     |                          |                   |
|---------------------|--------------------------|-------------------|
| Chantier Neuf       | Canon CES A2P*           | Sans organigramme |
|                     | Canon VACHETTE VMI       |                   |
| Chantier Rénovation | Canon CES A2P*           |                   |
|                     | Canon BRICARD OCTAL A2P* |                   |