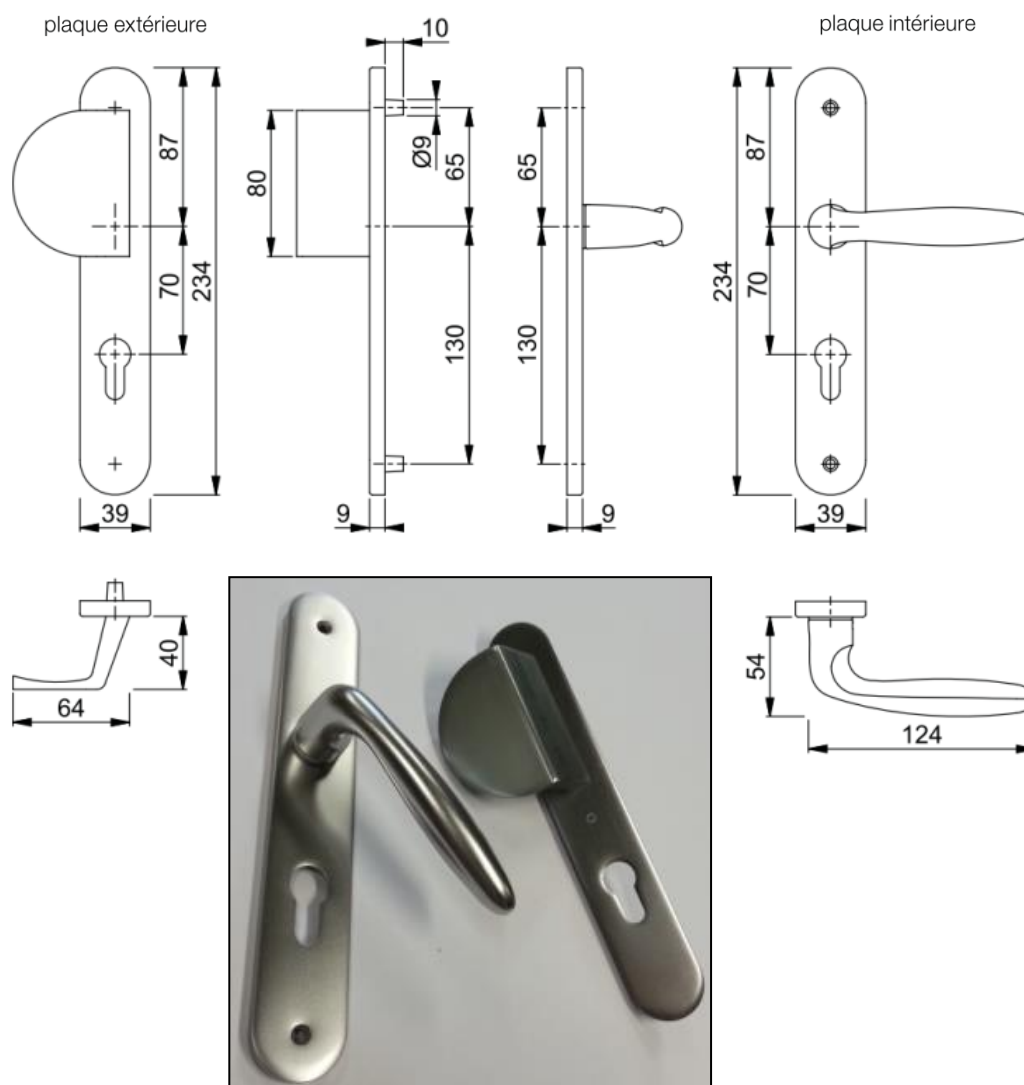


Garniture fonction tirage VERONA ton inox

Référence Commerciale : OPT-2191 / MP-4824

MALER-60004

DESCRIPTIF	Garniture complète fonction tirage sur plaques carré de 7mm à montage rapide Livré avec visserie.		
DESTINATION	Bloc-porte bois simple action		
FINITION	Aluminium anodisé ton inox		
CONFORMITE	/		
FOURNISSEUR	HOPPE	REFERENCE FOURNISSEUR	3449516+9524



Equipements associés : Serrure de sûreté

Remarque : Poignée de tirage livrée "droit tirant" (réversible en la dévissant par l'arrière de la plaque)