

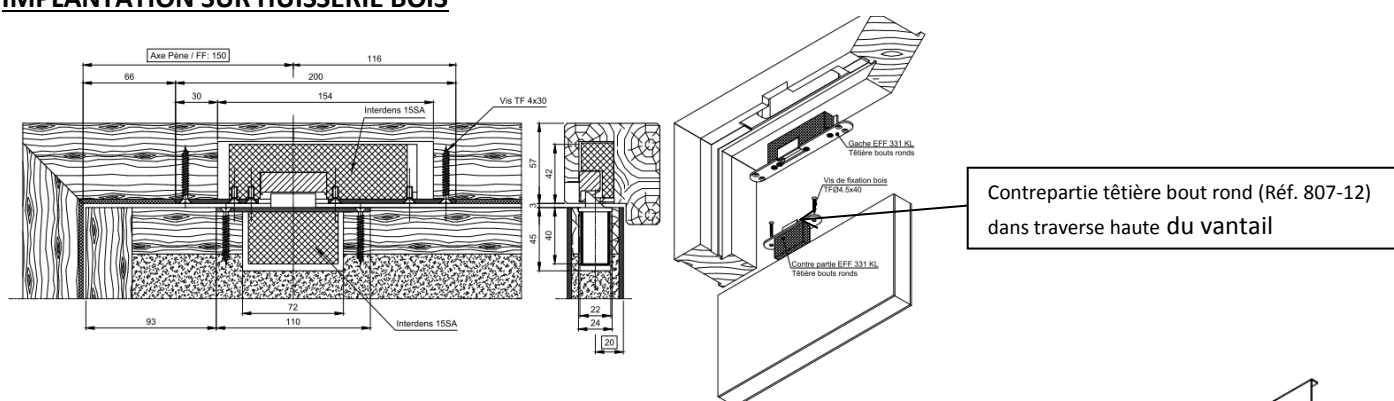
Gâche EFF 331 24/48V

Référence Commerciale : OPT-3172 / 3173 / MP-6156 / 6165 / 6160

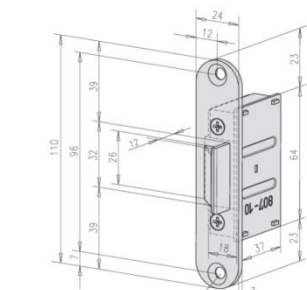
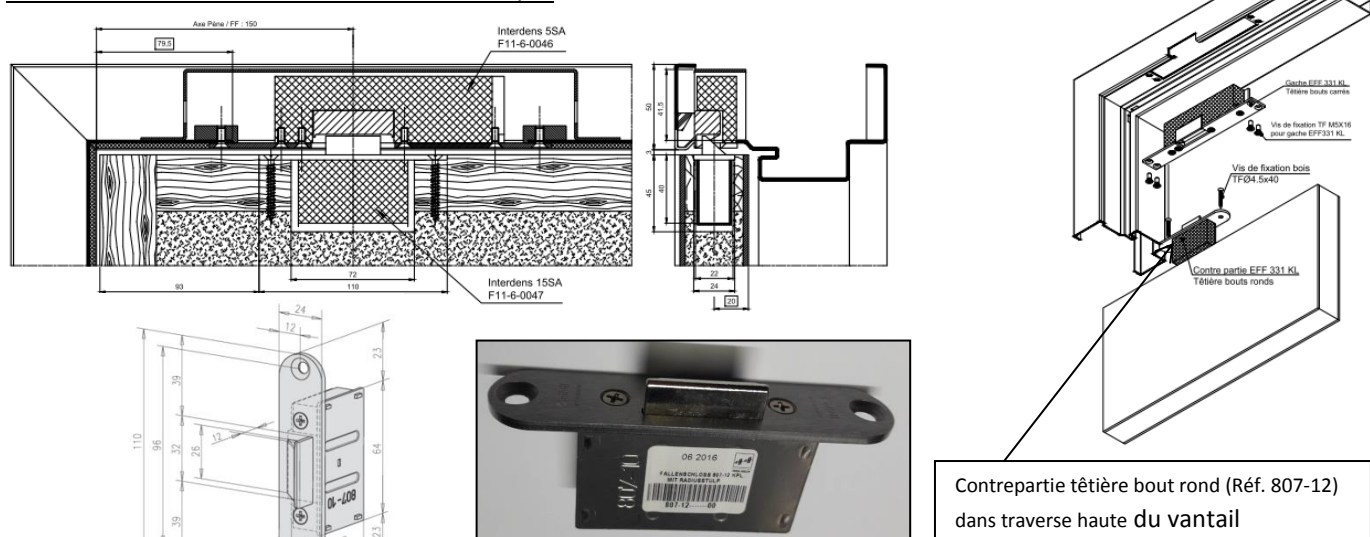
MALER-60055

DESCRIPTIF	Verrou issues de secours "type gâche électrique", rupture 24 ou 48V avec tête suivant type d'hubriserie Tête bouts carrés (sur hubriserie métal) ou tête bouts ronds (Hubriserie bois) Associé obligatoirement avec contrepartie tête bout rond (Réf. 807-12) dans traverse haute du vantail Consommation : 145mA / 72mA Puissance : 3,5W Résistance à l'effraction : 7 500 N ATTENTION , incompatibilité avec : <ul style="list-style-type: none"> ➤ un bandeau encastré ➤ un contact de position en traverse (à prévoir sur le montant) 		
DESTINATION	Traverse haute bloc-porte bois (Verrouillage DAS fermé) <ul style="list-style-type: none"> - Sur Hubriserie bois : prévoir traverse haute de 72mm - Sur Hubriserie métal : prévoir un parement de 50mm 		
FINITION	Acier		
CONFORMITE	DAS NF - 61937-2		
FOURNISSEUR	EFF-EFF	REFERENCE FOURNISSEUR	3311SET2972-F95 65 / 3311SET2972-F94 65 3311SET2972-I95 65 / 3311SET2972-I94 65

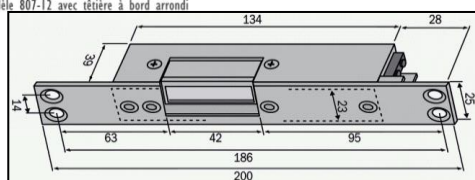
IMPLANTATION SUR HUISSERIE BOIS



IMPLANTATION SUR HUISSERIE METALLIQUE



Modèle 807-12 avec tête à bord arrondi



Pour une bonne utilisation, la pose doit être effectuée conformément à la notice MALERBA