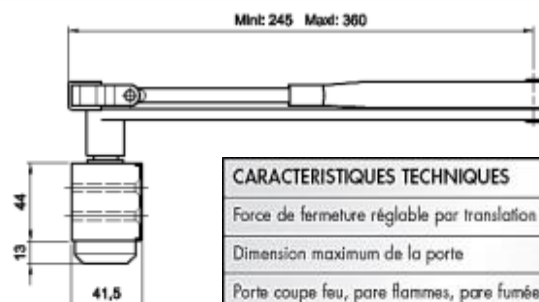
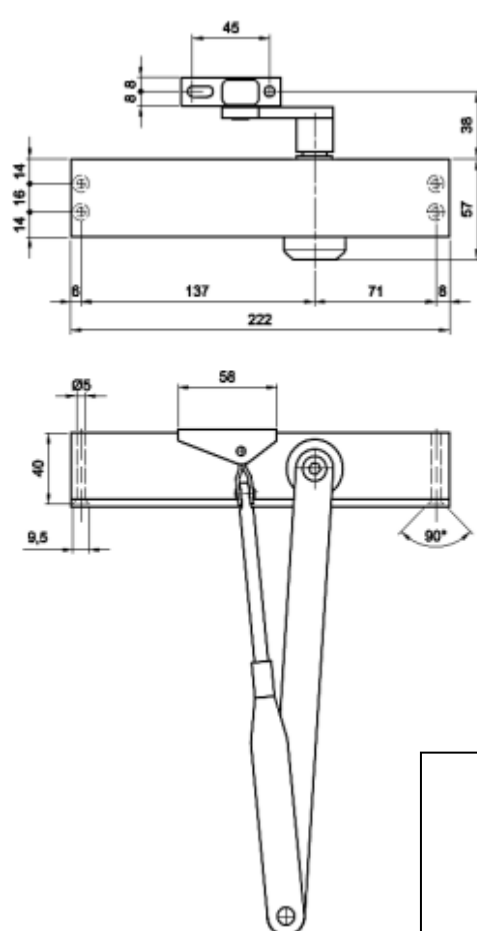


Ferme-Porte bras compas GROOM GR150

Référence Commerciale : OPT-2240 / MP-5024

MALER-60084

DESCRIPTIF	Ferme-porte hydraulique à bras compas. Réglage de la force de fermeture (EN 2/3/4), de la vitesse de fermeture et de l'à-coup final par vis pointeau. Fixation sur plaque de montage spécifique. Pose côté paumelles. Fixations invisibles dissimulées par capot clipé.		
DESTINATION	Traverse haute bloc-porte bois		
FINITION	Acier laqué argent		
CONFORMITE	EN 154		
FOURNISSEUR	GROOM	REFERENCE FOURNISSEUR	150111



CARACTERISTIQUES TECHNIQUES	GR150
Force de fermeture réglable par translation	EN 2/3/4
Dimension maximum de la porte	< 1100 mm
Porte coupe feu, pare flammes, pare fumées	OUI
Vitesse de fermeture réglable 180° - 15°	OUI
A-coup final réglable 15° - 0°	OUI
Frein à l'ouverture réglable 70° - 180°	NON
Temporisation à la fermeture réglable 105° - 70°	NON
Bras standard	OUI
Bras anti-vandalisme	OPTION
Module d'arrêt (interdit sur portes coupe feu)	OPTION
Conformité norme EN 1154	OUI
Couleurs standard : argent, blanc, noir	OUI
Teintes RAL	OPTION
Hautes finitions	NON

