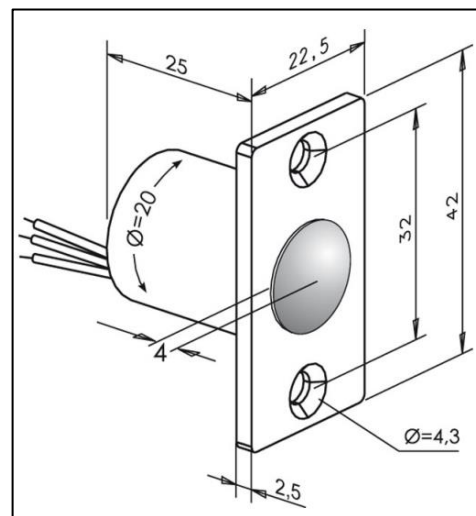
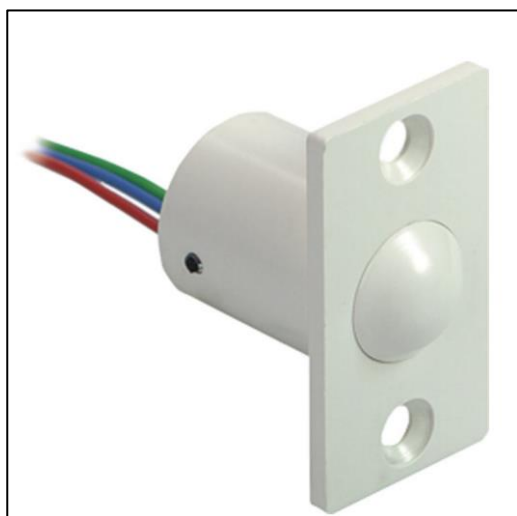


Contact à bille 10400

Référence Commerciale : OPT-1032 / MP-2067

MALER-60086

DESCRIPTIF	Microrupteur avec mécanisme de commutation (contact inverseur) livré avec 4m de câble. Le contact est encastré dans l'huissérie. Contrôle d'accès en zone d'incendie prioritaire : évacuation ; couloir ; circulation ;... DAS commun (localisé entre 2 zones)		
DESTINATION	Portes bois « secteur Tertiaire »		
FINITION	Plastique		
CONFORMITE	/		
FOURNISSEUR	EFF-EFF (ASSA ABLOY)	REFERENCE FOURNISSEUR	10400.10-----00



Caractéristiques techniques

Course de réaction	2 mm
Longueur des torons de raccordement	100 mm
Actionnement	Cisaillement et pression
Courant de commutation	2 A
Pouvoir de coupure du contact max.	25 V / 2 A

Contact de position d'attente	
-Assuré par un contacteur intégré au boîtier ventouse (option de détection de position sur les ventouses électromagnétiques).	
Contact de position de sécurité	
Contact de position	<p>-Possibilité d'un contact à bille positionné à 1000mm du sol fini, et disposé dans la feuillure des montants paumelles de l'huissérie.</p> <p>-Les contacts sont actionnés par la tête d'une vis TF4x30 fixée sur le chant du vantail.</p> <p>-Ajuster la profondeur de vissage en fonction du jeu entre le vantail et l'huissérie.</p>
	<p>Huissérie métal</p> <p>Contact</p> <p>Vis M4x16</p>
	<p>Huissérie bois</p> <p>Contact</p> <p>Vis TF 4x30</p>

Pour une bonne utilisation, la pose doit être effectuée conformément à la notice MALERBA