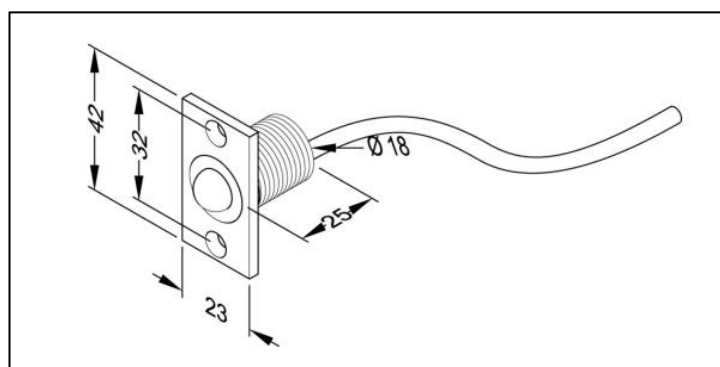


## Contact à bille 10405

Référence Commerciale : OPT-2330 / MP-4790

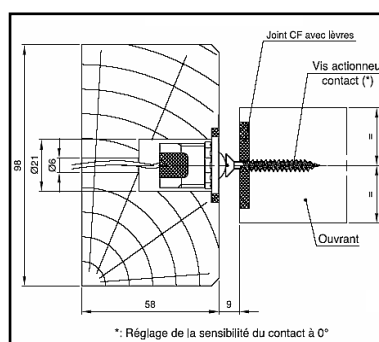
**MALER-60087**

DESCRIPTIF	Microrupteur à contact inverseur livré avec 4m de câble. Le contact est encastré dans l'huissérie. Contrôle d'accès en zone d'incendie prioritaire : évacuation ; couloir ; circulation ; ... DAS commun (localisé entre 2 zones)		
DESTINATION	Portes bois « secteur Tertiaire »		
FINITION	Inox (tête), laiton (corps), métal (bille)		
CONFORMITE	/		
FOURNISSEUR	EFF-EFF (ASSA ABLOY)	REFERENCE FOURNISSEUR	10405.10-----00



### Caractéristiques techniques

Indice de protection	IP 40
Course de réaction	1 mm
Course de réglage	13 mm
Diamètre	18 mm
Type de raccordement	câble de raccordement
Nombre de fils	3 fils
Durée de vie	1 million de cycles de commutation
Forme de tête	avec angle
Type de contact	inverseur
câble de raccordement	4 m
Pouvoir de coupure du contact max.	25 V AC/DC; 1 A



Pour une bonne utilisation, la pose doit être effectuée conformément à la notice MALERBA