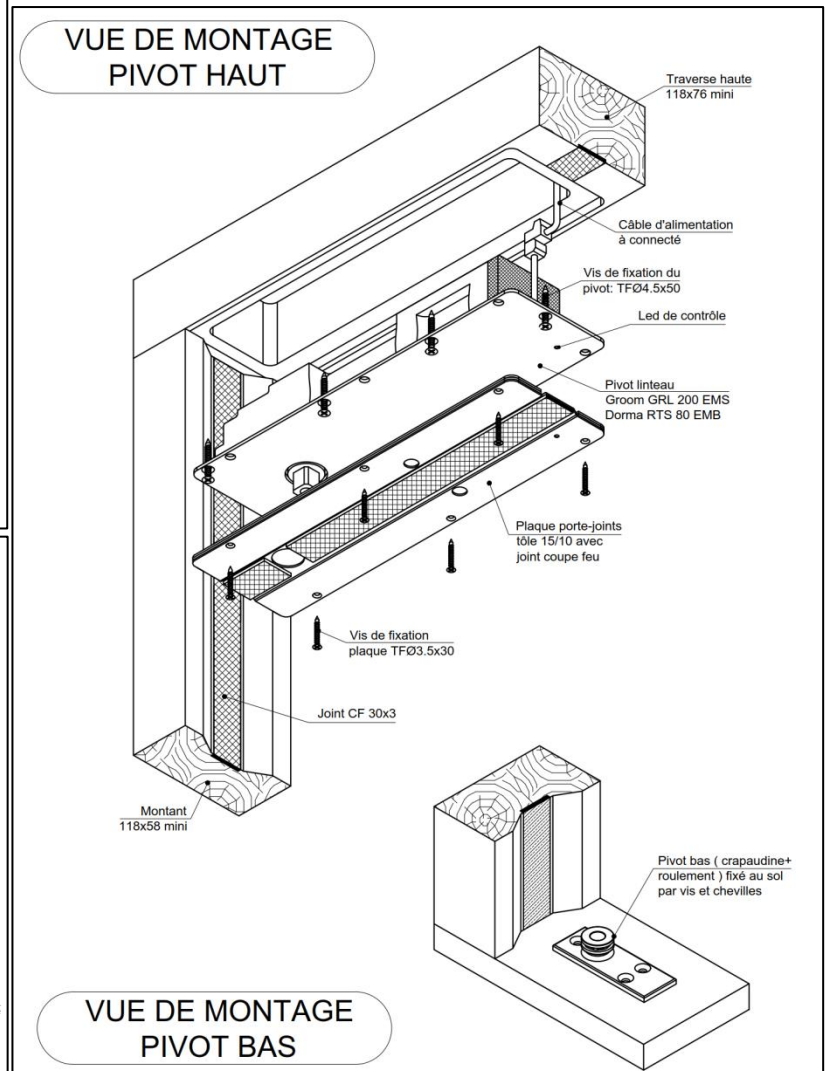
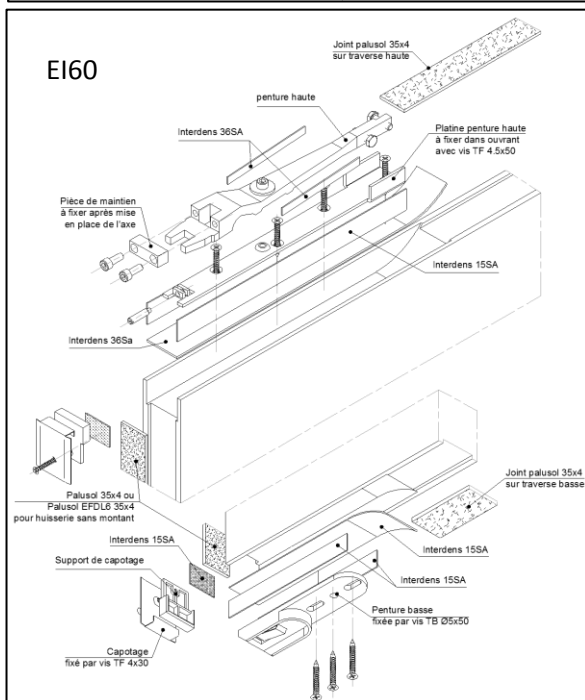
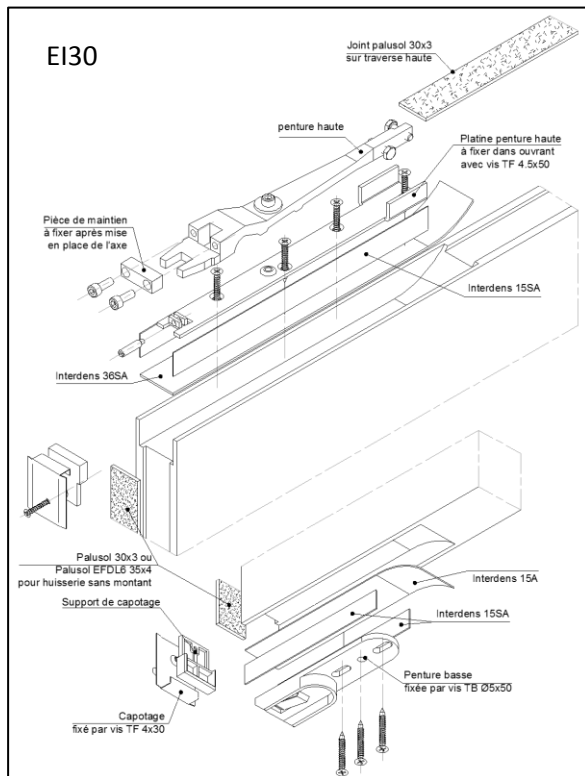


PIVOT GRL200 Force 3 - 4

Référence Commerciale : OPT-2624 / 2625 MP-5798 / 6349

MALER-60091

DESCRIPTIF	Pour porte de largeur 1230mm maxi et de poids maxi 110kg. Vitesse de fermeture et à-coups final réglables par vis pointeau. L'ouverture maxi des vantaux dépend de la mise en œuvre du/des blocs-portes. Alimentation 24 ou 48V avec une LED de contrôle Ensemble comprenant pivot GRL200, bras du haut, rail, pivot bas et crapaudine.		
DESTINATION	En traverse haute des blocs-portes bois double action		
FINITION	/		
CONFORMITE	EN 1154 / EN 1155		
FOURNISSEUR	GROOM	REFERENCE FOURNISSEUR	GRL203545 - GRL204545



Pour une bonne utilisation, la pose doit être effectuée conformément à la notice MALERBA