

Serrures électriques monopoint - ABLOY KEL 565 + CKELDAS

Référence Commerciale :

MALER-60094

DESCRIPTIF

Serrure verticale Electromécanique de sûreté à mortaiser pour porte EI30 et EI60 simple action rives droites :
 Sur 1 vantail et 2 vantaux avec passage de fil toujours sur l'ouvrant de service.

- tête + gâche de 20mm pour intégration au battement feuilluré (2 vantaux).
- nécessité de Jarretière passe-câble seulement ABLOY EA280, sur le dormant avec parement adapté (=> ailes élargies obligatoires sur H.M. traditionnelles)

En cas d'oubli : jarretière également envisageable sur le vantail, mais avec obligation de percer le dormant pour le passage du câble).

- **axe à 50 entraxes 70** - Réversibilité main gauche/ main droite - Béquillage spécifique (plaques/rosaces)
- contre-pêne de sécurité - Verrouillage automatique à la fermeture. Carré 9mm (7/8 avec fourreau adaptable).
- cylindre adapté à l'épaisseur du vantail et du type de garniture – Option de signalisation du verrouillage (non considérable comme le contact de sécurité de la porte, pour lequel il faut prévoir des contacts à bille de type EFF 10400/10405 sur l'huissérie).
- **mode Rupture seul - Tension 24/48 V. pour Câble 16 x 0.14mm².**
- circuit électronique supplémentaire CKEL 24/48 VCC pour conformité DAS à béquillage contrôlé sans sortie libre.
- **possibilité de mesure conservatoire avec modèle provisoire, mécanique KEL 165, possédant des coffres identiques**

DESTINATION

Contrôle d'accès latéral pour BP sur huissérie bois ou métal tout type d'établissements E.R.P. et I.G.H. :

- en usage de compartimentage seul au feu ou bien en usage mixte avec retenue ouverte épisodique D.A.S. mode 2 et pour verrouillage selon les besoins de l'établissement.

pour contrôle d'accès, sur les 2 faces de portes :

- issues de secours
- recoupement de zones
- évacuation sur escaliers
- de zone ALZHEIMER

FINITION

Zinguée (Inox sur demande).

CONFORMITE

Conforme à la fiche XIV de la norme NFS 61397-2 (Verrouillage électrique d'Issues de secours ou assimilé) : avec un raccordement au C.M.S.I. (ou U.G.C.I.S.) et à un boîtier de contrôle d'accès extérieur + à un boîtier intérieur de type B.B.G. (déclencheur vert manuel) ou T.I.S. (terminal issues de secours).
 Implication pour les D.A.S. communs de prévoir des contacts de position de porte (à bille : EFF 10405 sur l'huissérie)

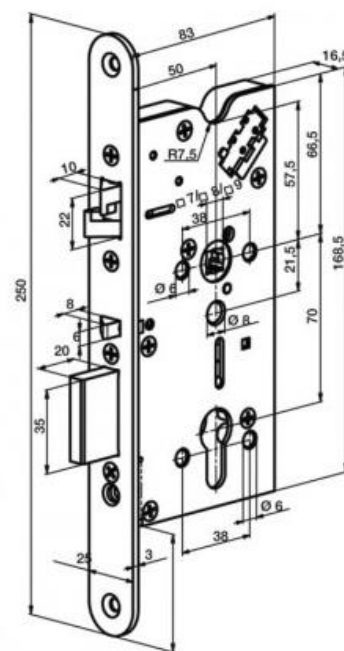
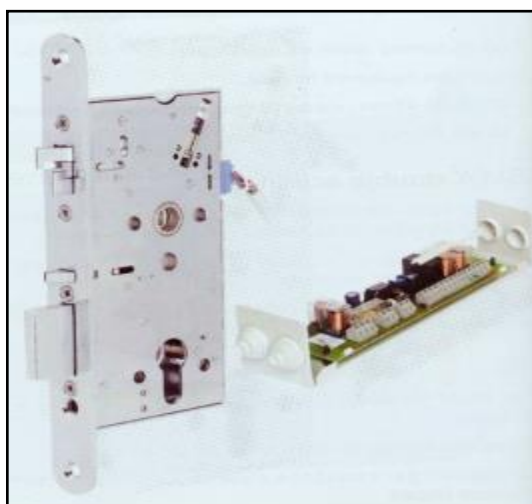
- **Non admissibles avec nos protections de chants alu**
- Compatibilité d'association avec bandeaux encastrés
- Verrouillages d'urgence ou anti-panique en applique à prévoir sur le semi-fixe des portes à 2 vantaux.

FOURNISSEUR

ASSA-ABLOY

REFERENCE FOURNISSEUR

KEL565 + CKEL DAS



Pour une bonne utilisation, la pose doit être effectuée conformément à la notice MALERBA