

QUINCAILLERIES



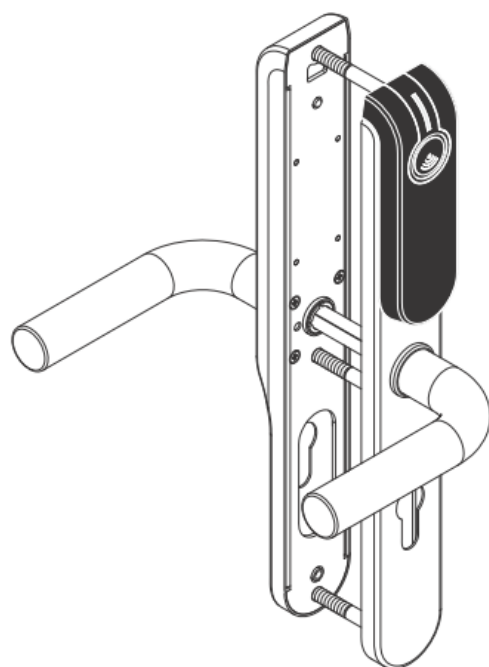
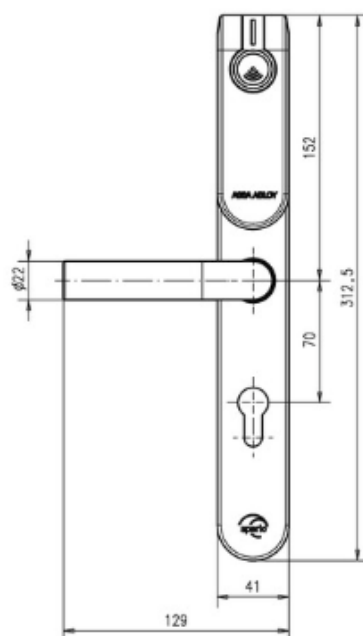
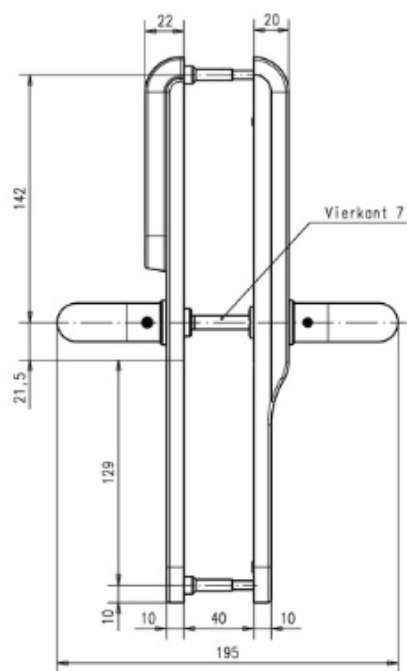
Garniture autonome APERIO E100 EURO

Référence Commerciale :

MALER-60118

DESCRIPTIF	Garniture pour contrôle d'accès avec coffre standard Peut être utilisé avec toutes les serrures à mortaiser européennes (DIN) Lecteur RFID & récepteur radio dans le bouton extérieur La béquille extérieure tourne librement - la béquille intérieure est toujours embrayée Fonctionnement avec pile Lithium
DESTINATION	Contrôle d'accès principalement pour entrées de chambres, locaux, ...
FINITION	Inox brossé (ST)
CONFORMITE	/
FOURNISSEUR	ASSA ABLOY

REFERENCE FOURNISSEUR



Pour une bonne utilisation, la pose doit être effectuée conformément à la notice MALERBA