

QUINCAILLERIES

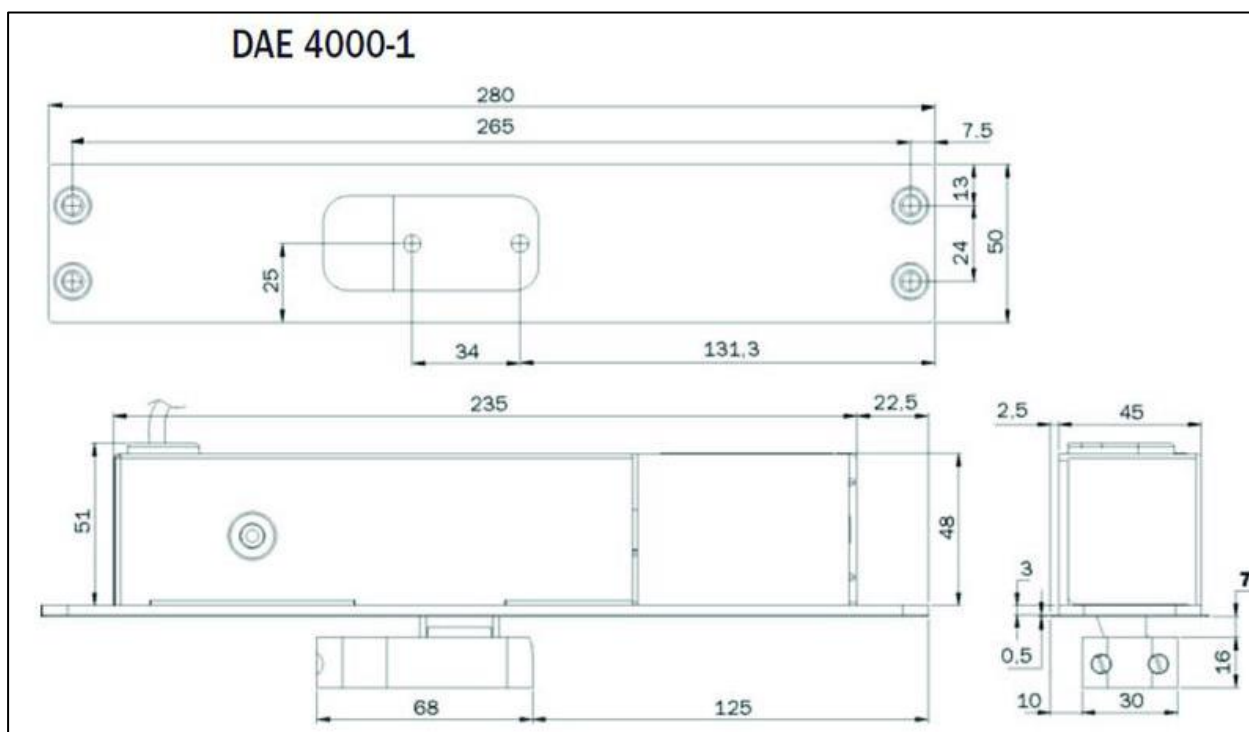


Verrou DAE 4000-1

Référence Commerciale : OPT-3018 / MP-5952

MALER-60141

DESCRIPTIF	Verrou à électro-aimant encastré pour issue de secours à 1 vantail, bi-tension 24/48V. Consommation : 500mA/24V DC / 250mA/48V DC Résistance : 5000N		
DESTINATION	Traverse haute bloc-bois (verrouillage DAS fermé)		
FINITION	Inox Brut		
CONFORMITE	/		
FOURNISSEUR	ISEO/LEVASSEUR	REFERENCE FOURNISSEUR	380201



Pour une bonne utilisation, la pose doit être effectuée conformément à la notice MALERBA