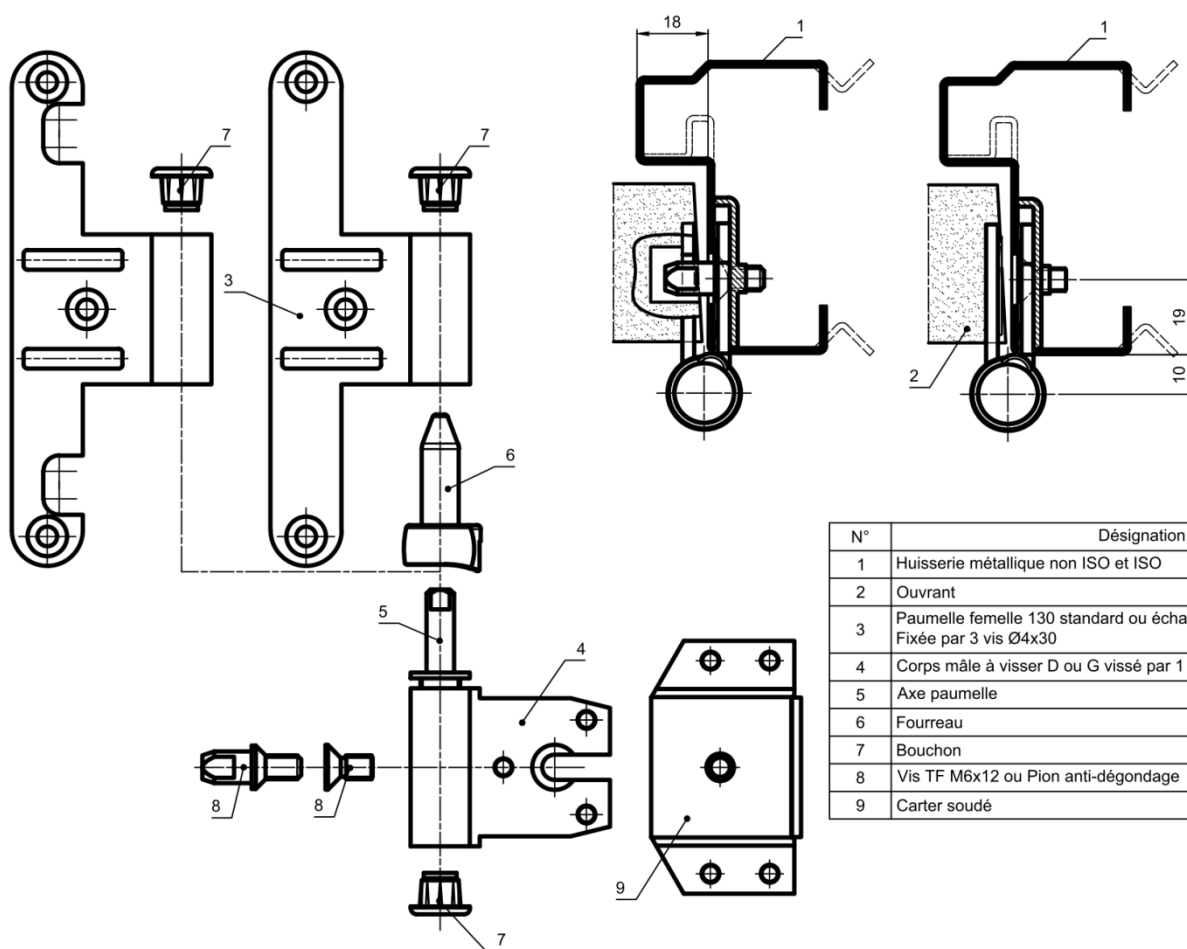


## Paumelle mâle à visser (Bloc-porte ép40 EI30 et non FEU)

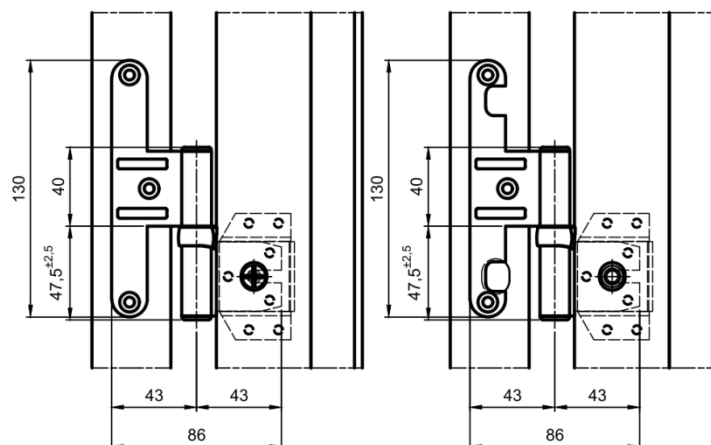
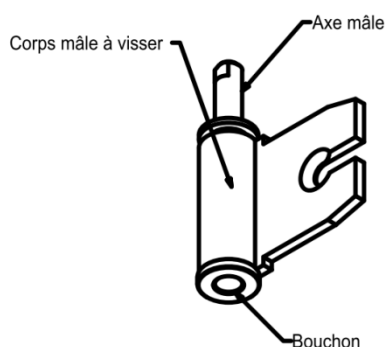
Référence Commerciale : OPT-2205 / 2369 - MP-4737 / 5312

**MALER-60166**

DESCRIPTIF	Paumelle mâle à visser dans le carter fixé sur le montant de l'huissierie métallique devant recevoir une porte épaisseur 40mm Possibilité antidégondage en remplaçant la vis TF M6 x12 par le pion antigond	
DESTINATION	Bloc-porte bois non FEU et EI30 (Incompatible sur huisserie PROFEU)	
FINITION	Acier zingué blanc ou Inox	
CONFORMITE	/	
FOURNISSEUR	REFERENCE FOURNISSEUR	/



N°	Désignation
1	Huissierie métallique non ISO et ISO
2	Ouvrant
3	Paumelle femelle 130 standard ou échancrée Fixée par 3 vis Ø4x30
4	Corps mâle à visser D ou G vissé par 1 vis TF M6x12
5	Axe paumelle
6	Fourreau
7	Bouchon
8	Vis TF M6x12 ou Pion anti-dégondage
9	Carter soudé



		Finition
OPT-2205	MP-4737	Acier zingué blanc
OPT-2369	MP-5312	INOX

Pour une bonne utilisation, la pose doit être effectuée conformément à la notice MALERBA