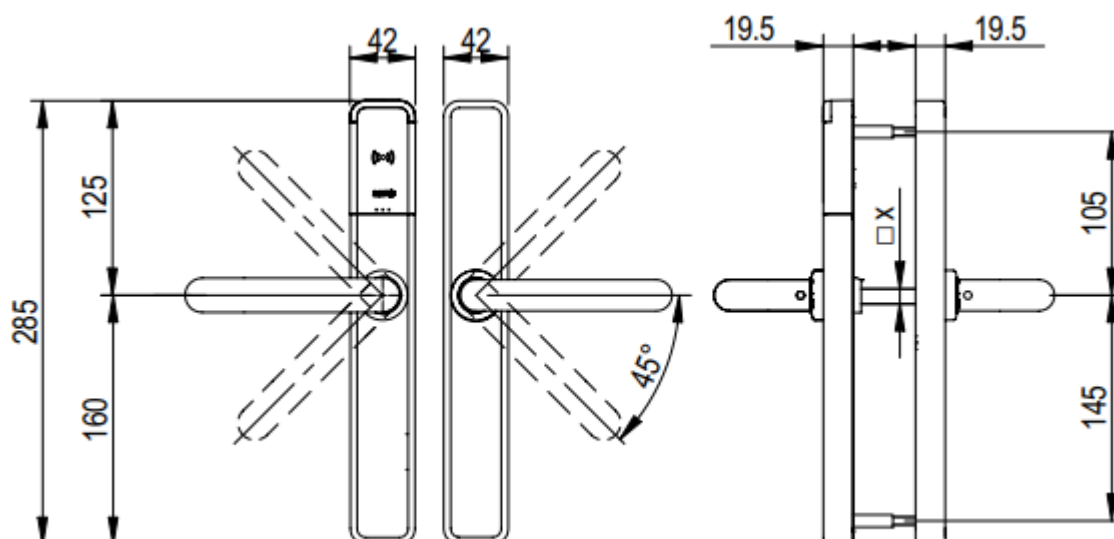


Garniture autonome SALTO XS4 One

Référence Commerciale :

MALER-60171

DESCRIPTIF	Garniture pour contrôle d'accès Ensembles plaques béquilles avec mécanisme d'embrayage qui intervient sur le pêne dormant Dimensions : 285mm x 42mm x 20mm. Rotation de la béquille : 45°.	
DESTINATION	Contrôle d'accès principalement pour entrées de chambres, locaux, ...	
FINITION	Corps de l'ensemble plaques béquilles en acier	
CONFORMITE	/	
FOURNISSEUR	SALTO	REFERENCE FOURNISSEUR



Pour une bonne utilisation, la pose doit être effectuée conformément à la notice MALERBA