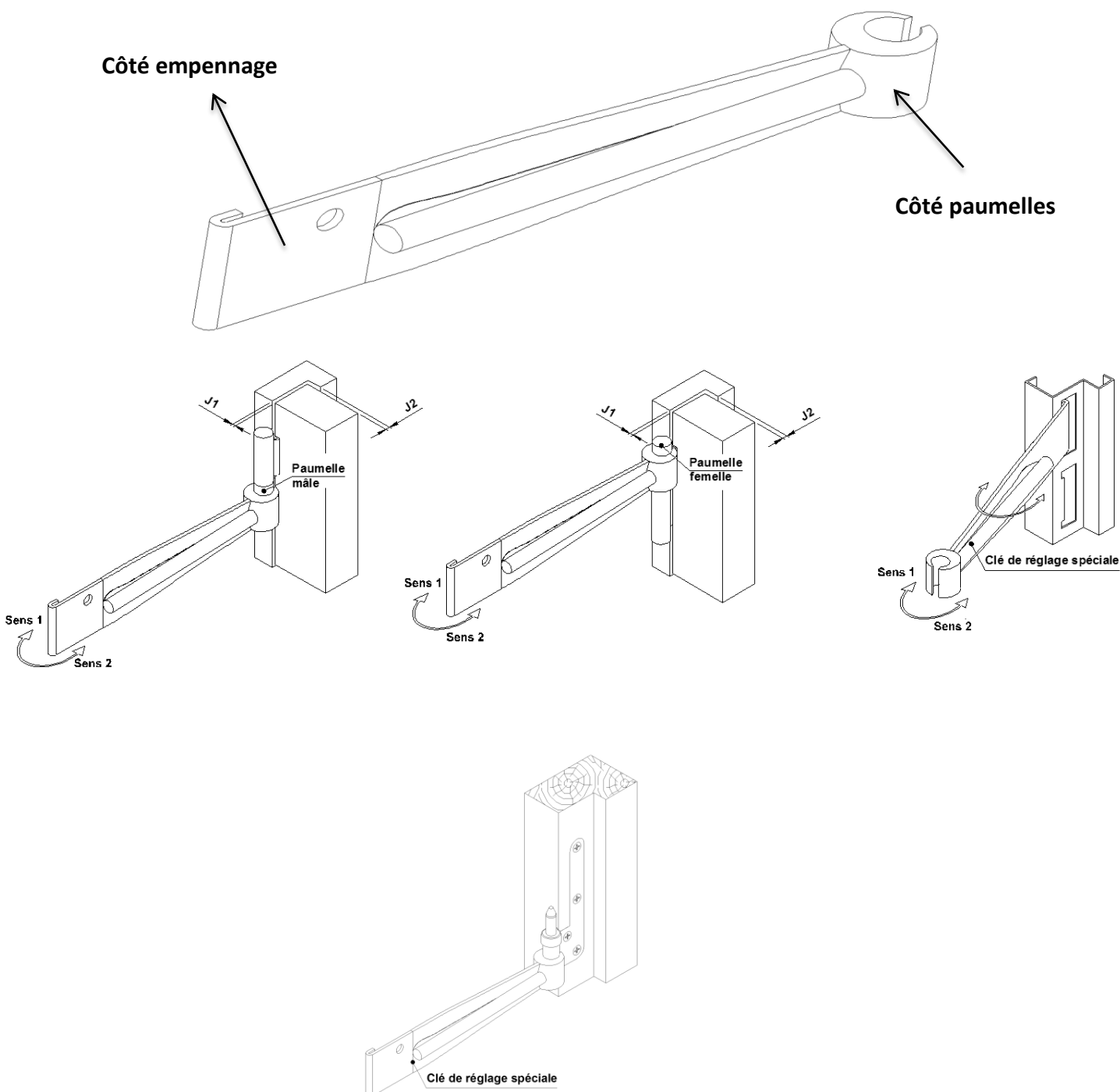


## Clé de réglage pour paumelles et empennage

Référence Commerciale :

**MALER-60177**

DESCRIPTIF	Clé de réglage pour paumelles et gâches sur huisseries bois ou métalliques		
DESTINATION	Bloc-porte équipé de paumelles universelles et/ou MALERBA		
FINITION	Acier		
CONFORMITE	/	NOTICE DE POSE	<a href="#">BE/NP/142</a> - <a href="#">BE/NP/287</a>
FOURNISSEUR	MALERBA	REFERENCE FOURNISSEUR	/



Pour une bonne utilisation, la pose doit être effectuée conformément à la notice MALERBA