

Gâche TV500

Référence Commerciale : OPT-5573 / MP-8420 et 8421

MALER-60195

DESSCRIPTIF

Verrous issus de secours "type gâche électrique", rupture 24 V avec têtère suivant type d'huissérie (B1 ou B2)
 Têtère bouts carrés (sur huissérie métal) ou têtère bouts ronds (Huissérie bois)
 Associé obligatoirement avec contrepartie (A) têtère bout rond (Réf. TV-Z-510-24R) sur traverse haute du vantail
 Consommation : 145mA / 72mA
 Puissance : 3,5W
 Résistance à l'effraction : 750 daN
ATTENTION, incompatibilité avec :

- un bandeau encastré
- un contact de position en traverse (à prévoir sur le montant)

DESTINATION

Traverse haute bloc-porte bois (Verrouillage DAS fermé)
 - Sur Huissérie bois : prévoir traverse haute de 72mm
 - Sur Huissérie métal : prévoir un parement de 50mm

FINITION

Acier

CONFORMITE

DAS NF - 61937-2

FOURNISSEUR

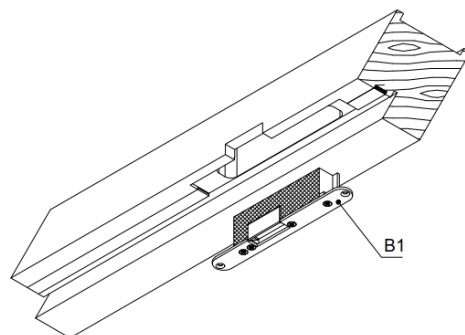
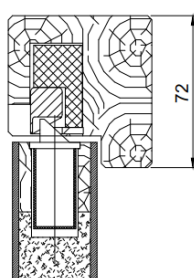
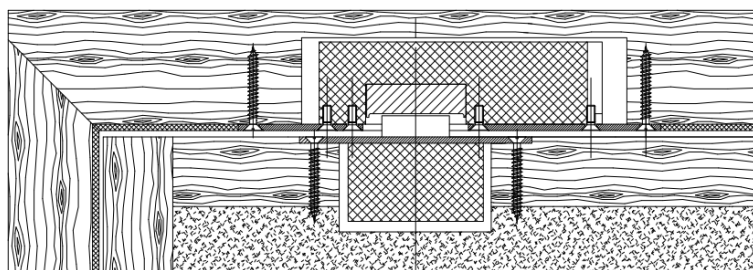
DORMA

REFERENCE FOURNISSEUR

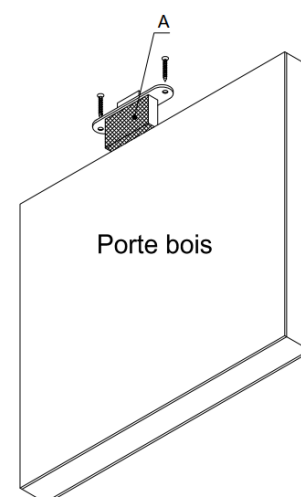
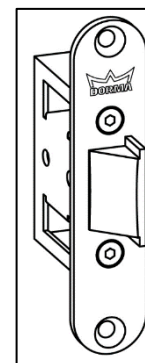
TV 505 / 506 (Têtère bouts carrés)

TV 505R / 506R (Têtère bouts ronds)

IMPLANTATION SUR HUISSERIE BOIS



Contre partie



IMPLANTATION SUR HUISSERIE METAL

