

Gâche Electrique EFF série 1-8 PROFIX 2 (Huisserie Bois et Semi-Fixe)

Référence Commerciale : MP - 8422 / 8423 / 8442

MALER-60201

DESCRIPTIF

Gâche Electrique compacte type EFF série 1.8 ProFix® 2 : verticale à ½ tour, décondamnable à distance, possédant un coffre invisible encastrable en montant d'huissierie bois (1 vantail) ou en feuillure de battement (2 vantaux). Utilisation avec les serrures de sûreté nécessitant de prévoir un déverrouillage mécanique intérieur, à l'aide de : Cylindre à bouton moleté / serrure d'urgence avec fonction sortie libre ou anti-panique. Nécessité d'un passage de fil, sur le semi-fixe et d'une jarretière Passe-câble ABLOY EA280 (sur le dormant)

- Mode Rupture (12-24-48V) ou Emission (12-24V) - pour conformité sur tout type de bâtiment.
- Associé impérativement avec un ferme-porte encastré ou un ferme porte en applique côté ouverture
- Résistance à l'effraction 3750 N.

(Possibilité de mesure conservatoire avec coffret chantier référence 1418 PROFIX 2 + têtière longue)

DESTINATION

Simple contrôle d'accès, en position latérale, sur huisserie bois en accès extérieur sur portes :

- entrée de bureaux / Foyers / Résidences étudiantes / Type P.M.R (U.L.S.)
- Locaux techniques (en cas de F-P débrayable ajouté en E.R.P. et I.G.H : certification D.A.S. Mode 2 exigible).
- Chambres en milieu hospitalier (si F-P débrayable ajouté = avec certification D.A.S. Mode 2 exigible).

Compatibles sur portes non feu + coupe-feu (EI) + acoustiques avec les principales serrures monopoint + éventuelle possibilité avec serrures multipoints hors condamnation des pènes dormants et secondaires.

FINITION

INOX

CONFORMITE


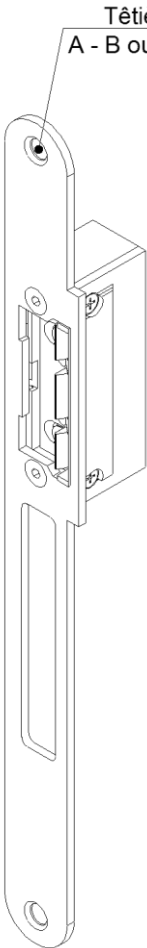
Validation au feu en E.R.P. / I.G.H.

FOURNISSEUR

MALERBA

REFERENCE FOURNISSEUR

Têtières avec drapeau type 60D35

		Pour Huisserie bois (1 Vantail) et semi-fixe (Ensemble ép.40mm ; 51mm et 65mm)		
		A = ép.40mm	B = ép.51mm	C = ép.65mm
	 <p>Têtière A - B ou C</p>	