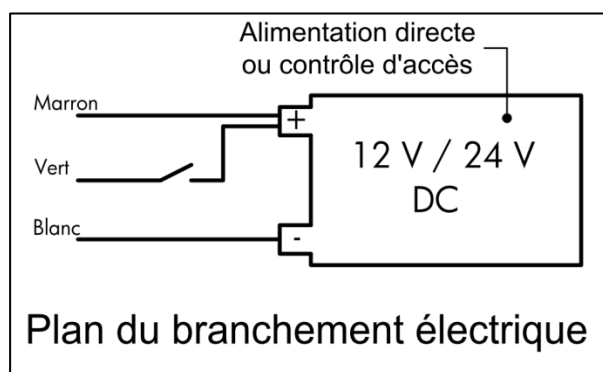
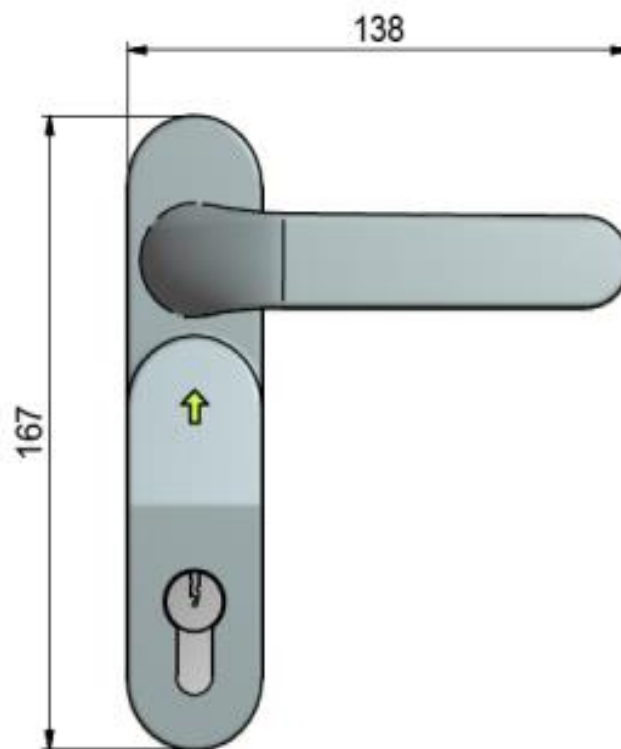


Poignée extérieure électrique pour anti-panique 12/24V Emission

Référence Commerciale : PC56

MALER-70011

DESCRIPTIF	Module extérieur électrique avec poignée béquille pour serrure antipanique ANTIPANIC en alliage moulé sous pression et laqué. Livré avec câble (6 m) et jarretière passe-câble invisible. Décondamnable par 1/2 cylindre 30+10 à profil européen. Fonctionne en mode Emission Poignée embrayable avec temporisation réglable de 6 à 30 secondes. Puissance électrique standard à l'impulsion : 13,2 W si alimenté en 12V ou 26,4 W si alimenté en 24V		
DESTINATION	Pour portes de la gamme PMIS / PMT (EI30 - EI60 - EI120)		
FINITION	Laqué noir		
CONFORMITE	EN 179 - CE		
FOURNISSEUR	ANTIPANIC	REFERENCE FOURNISSEUR	1095/G



Equipements associés : Serrure ANTIPANIQUE Cross Bar et Push Bar