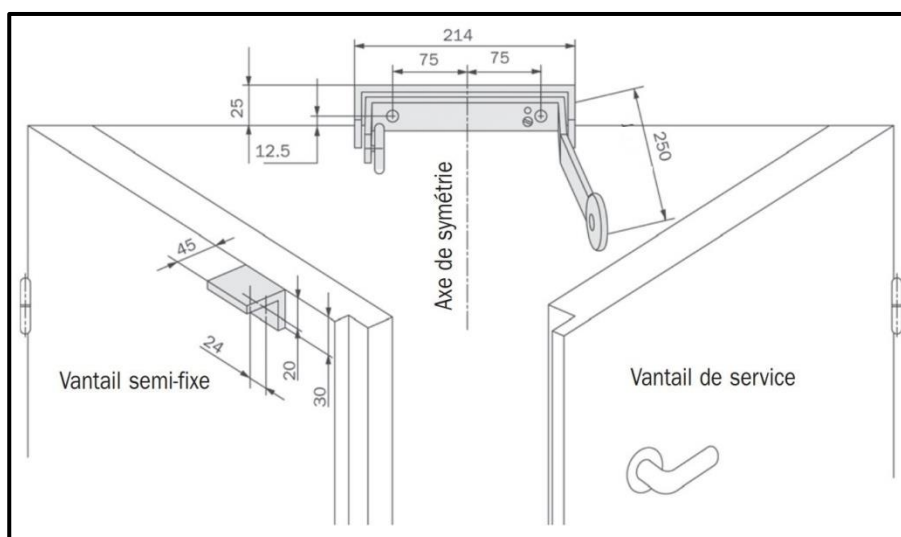


Sélecteur de fermeture standard

Référence Commerciale : SF03

MALER-70012

DESCRIPTIF	Sélecteur de fermeture en U réversible pour porte double vantaux à simple action, muni de deux roulettes assurant la fermeture correcte des vantaux, sans détérioration de la porte ou de la contre plaque. N'influe pas sur l'angle d'ouverture. Pose côté paumelles. Compatible avec tout ferme-porte EN 3 ou EN 4. Le sélecteur comprend le bras articulé et la gâche de relevage sur vantail semi-fixe. Compris fourniture du système de sécurité.		
DESTINATION	Pour portes de la gamme PMIS/PMT (EI30 ; EI60 ; CF 2h). Equipement obligatoire pour porte à 2 vantaux muni de 2 ferme-portes.		
FINITION	Laqué gris argent		
CONFORMITE	EN 1158 - CE		
FOURNISSEUR	ISEO/LEVASSEUR	REFERENCE FOURNISSEUR	SP81 / DS90



Equipements associés : FP02 ; FP04 ; FP08 ; FP09 ; FP10

Pour une bonne utilisation, la pose doit être effectuée conformément à la notice MALERBA