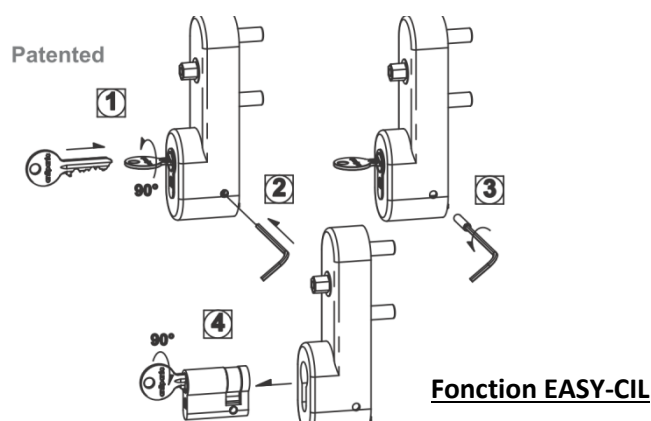
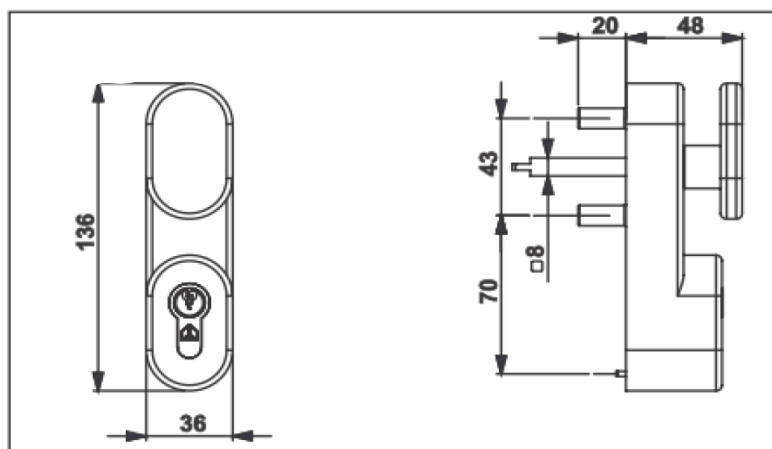


Poignée de tirage extérieure pour anti-panique avec cylindre

Référence Commerciale : PC52

MALER-70025

DESCRIPTIF	Module extérieur avec poignée de tirage à clé prisonnière pour serrure antipanique ANTIPANIC en alliage moulé sous pression et laqué. Décondamnation par 1/2 cylindre 30+10 à profil européen. Système EASY-CIL permettant le changement du cylindre sans démontage de l'ensemble.		
DESTINATION	Pour portes de la gamme PMIS / PMT (EI30 - EI60 - EI120)		
FINITION	Laqué noir		
CONFORMITE	EN 179 - CE		
FOURNISSEUR	ANTIPANIC	REFERENCE FOURNISSEUR	1192/PG



Equipements associés : Serrure ANTIPANIQUE Cross Bar et Push-Bar