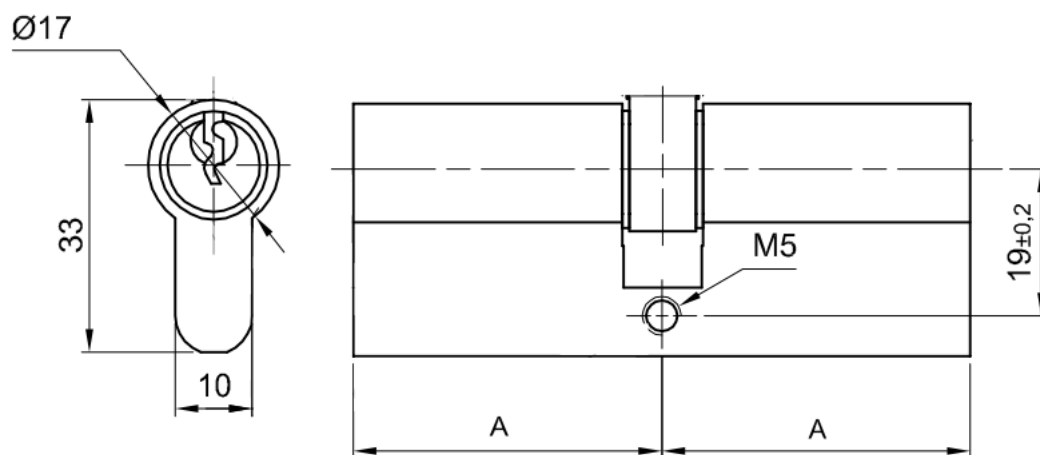


## Cylindre à profil européen 40+40

Référence Commerciale : CY01

MALER-70035

DESCRIPTIF	Cylindre à profil européen à 2 entrées en 40+40. Cylindre provisoire à 5 pistons (Sans organigramme) - Fourni avec 3 clefs.		
DESTINATION	Pour portes de la gamme PMIS / PMT (EI30 - EI60 - EI120)		
FINITION	Nickelée		
CONFORMITE	/		
FOURNISSEUR	MALERBA	REFERENCE FOURNISSEUR	/



A = 40mm



**Equipements associés :** Serrures à mortaiser à profil européen