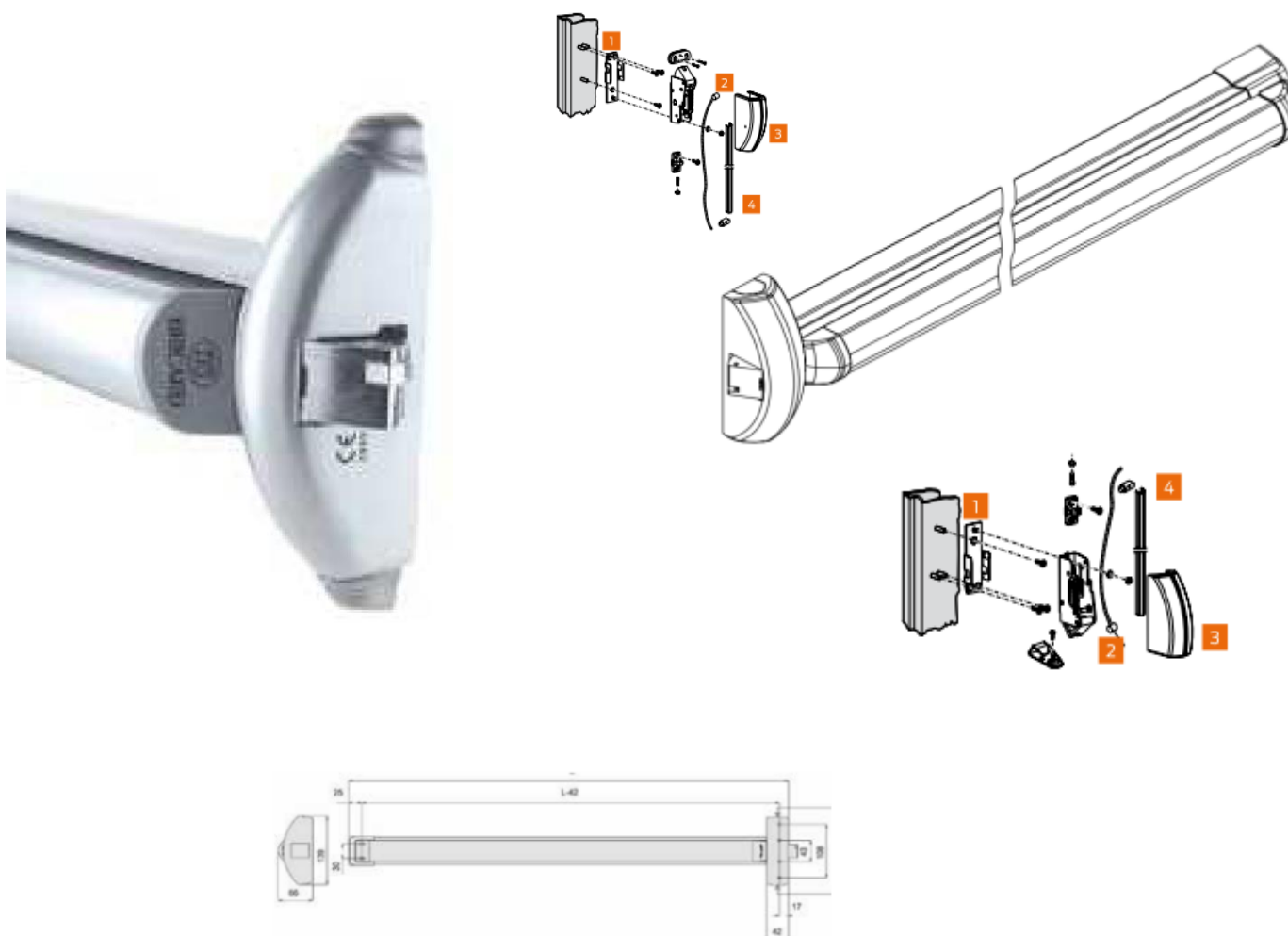


## Anti-panique push-bar 3 pts BRICARD

Référence Commerciale : AP83

**MALER-70046**

DESCRIPTIF	Serrure ANTIPANIQUE Touch-Bar 3 pts réversible pose en applique. Pênes en acier latéral sur montant, haut en traverse et bas au sol. Caches et barre de poussée en acier laqué. Recoupable jusqu'à 300mm. Livrée avec visserie et accessoires de pose. Sortie toujours libre non condamnable.		
DESTINATION	Pour portes de la gamme PMIS / PMT (EI30 - EI60 - EI120)		
FINITION	Laqué gris argent		
CONFORMITE	EN 1125 - CE		
FOURNISSEUR	BRICARD	REFERENCE FOURNISSEUR	4X03 01X



**Equipements associés :** Diverses poignées extérieures BRICARD