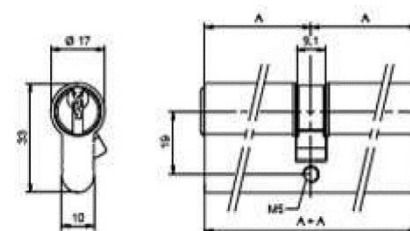
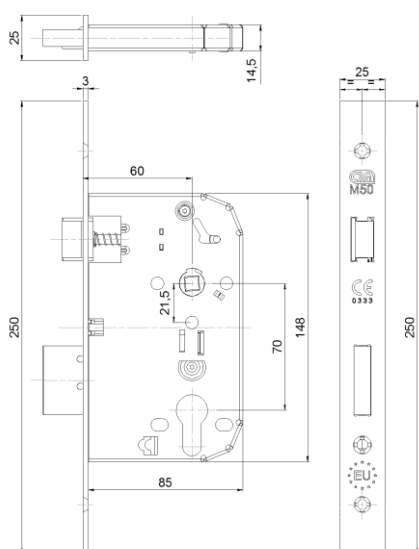
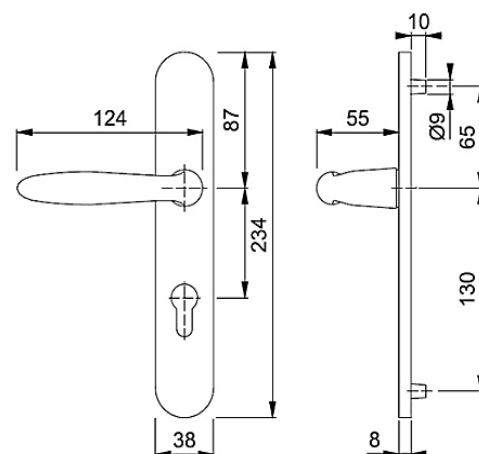


Ensemble de sûreté 1 pt standard

Référence Commerciale : ES01

MALER-70052

DESCRIPTIF	Ensemble de sûreté 1 pt standard comprenant : - Serrure à mortaiser 1point pour carré de 7 mm et cylindre à profil européen avec tête de 25 mm à bouts carrés, pêne ½ tour et pêne dormant acier - Axe à 60 mm - Entraxe 70 mm, - Garniture monobloc à double béquille en aluminium anodisé ton argent sur plaque fondue avec carré de 7mm pour cylindre à profil européen - Entraxe trous de fixation en 65/195. - Cylindre à profil européen à 2 entrées en 40+40 provisoire à 5 pistons (Sans organigramme) - Fourni avec 3 clefs.		
DESTINATION	Pour portes de la gamme PMT (EI30 - EI60 - EI120)		
FINITION	Laquée noir 9005 (Serrure) / Aluminium argent (Béquilles) / Nickelé (Cylindre)		
CONFORMITE	EN 12209		
FOURNISSEUR	AM - HOPPE - MALERBA	REFERENCE FOURNISSEUR	M50CYL60L25BC/ Vérona 1510/300M / -



Pour une bonne utilisation, la pose doit être effectuée conformément à la notice MALERBA