

QUINCAILLERIES

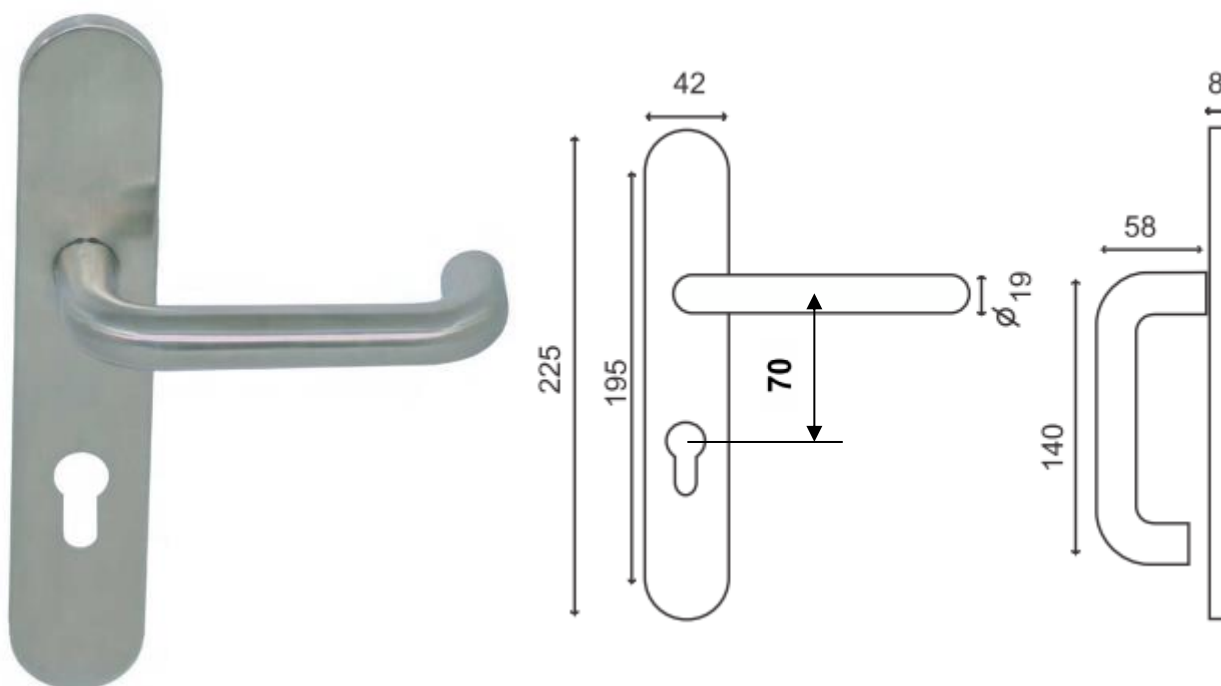


Garniture double Inox pour serrure de sûreté

Référence Commerciale : GA06

MALER-70054

DESCRIPTIF	Garniture monobloc à double béquille en acier Inoxydable sur plaque avec vis invisibles pour carré de 7 mm pour cylindre à profil européen. Axe carré / cylindre = 70 mm Entraxe trous de fixation = 65 / 195		
DESTINATION	Pour portes de la gamme PMIS / PMT		
FINITION	Acier inoxydable 304L satiné grain 220		
CONFORMITE	/		
FOURNISSEUR	MEDOC	REFERENCE FOURNISSEUR	195 IN 213



Equipements associés : Serrure à mortaiser standard 1 pt et 3pts