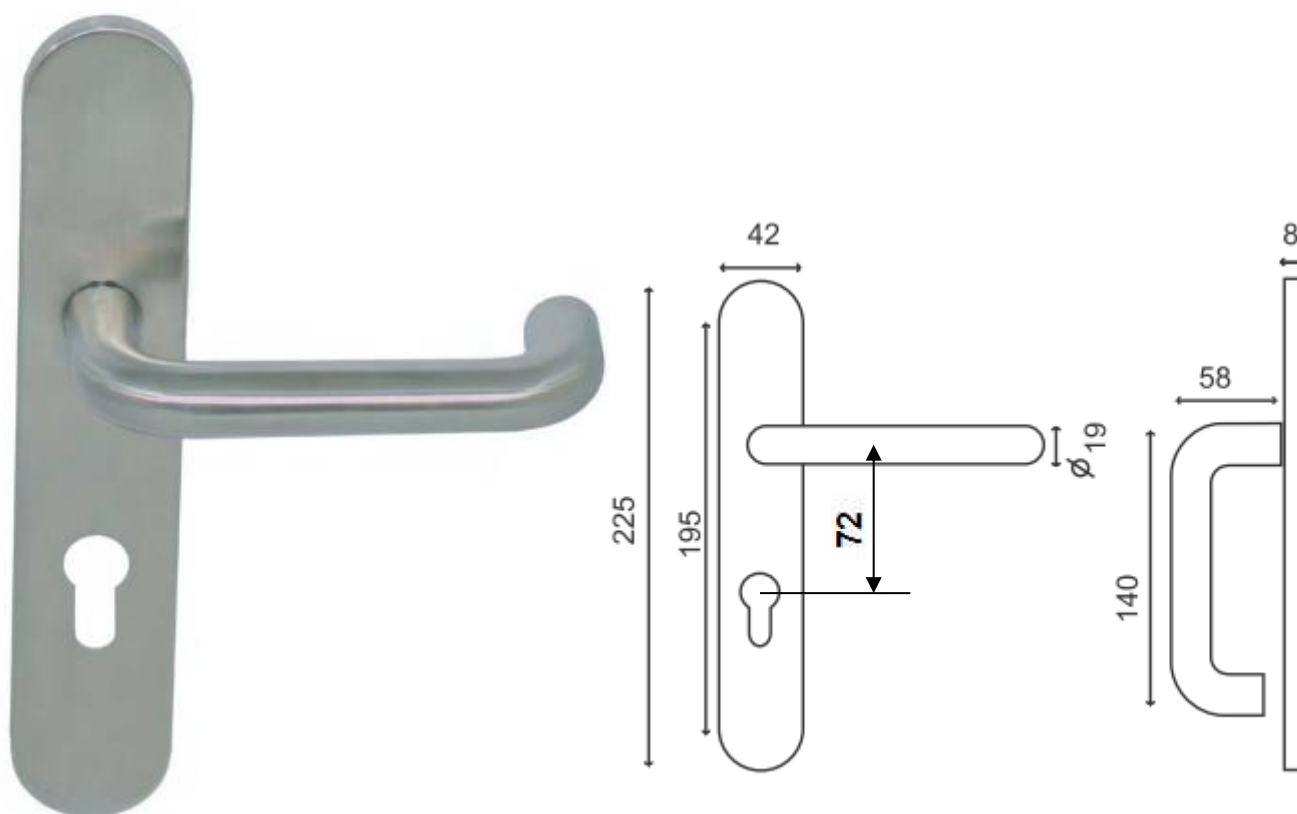


Garniture double Inox pour serrure de sûreté pour serrure 3 pts

Référence Commerciale : GA13

MALER-70070

DESCRIPTIF	Garniture monobloc à double béquille en acier Inoxydable sur plaque avec vis invisibles, carré de 9 mm pour cylindre à profil européen. Axe carré / cylindre = 72 mm Entraxe trous de fixation = 65 / 195		
DESTINATION	Pour portes de la gamme PMT (EI30 - EI60)		
FINITION	Acier inoxydable 304L satiné grain 220		
CONFORMITE	/		
FOURNISSEUR	MEDOC	REFERENCE FOURNISSEUR	195 IN 213



Equipements associés : Serrure à mortaiser 3pts