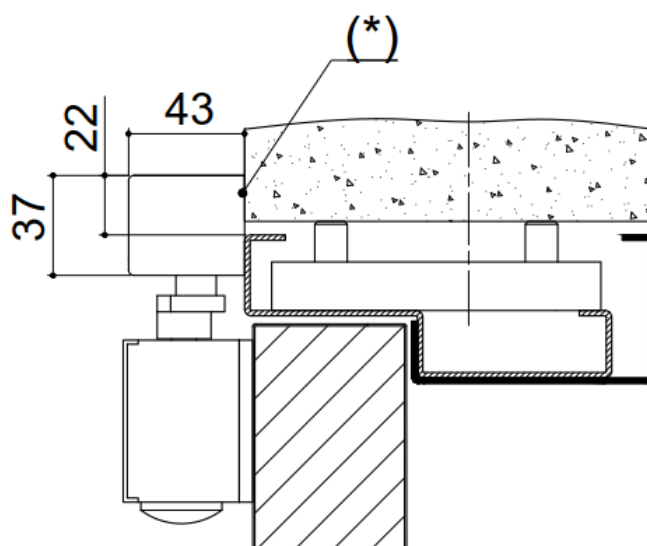


Bandeau pour porte à 1 vantail

Référence Commerciale : BL11

MALER-70099

DESCRIPTIF	Bandeau pour porte à 1 vantail posé côté paumelles - Permet le maintien en position ouverte avec ventouse électromagnétique intégrée dans la glissière. Fonctionnement avec ferme porte HL105 à bras coulisse - Contact de position intégré - Bouton de déclenchement Alimentation : 24 V ou 48 V - Mode rupture ou émission		
DESTINATION	Pour portes de la gamme PMT DAS		
FINITION	Laqué gris argent		
CONFORMITE	EN 1154 - EN 1155 - EN 1158		
FOURNISSEUR	ISEO/LEVASSEUR	REFERENCE FOURNISSEUR	BCS 2000.1



(*) ATTENTION à l'encombrement du bandeau :
 Dans le cas de pose en tunnel,
 poser le bloc-porte au nu extérieur du mur