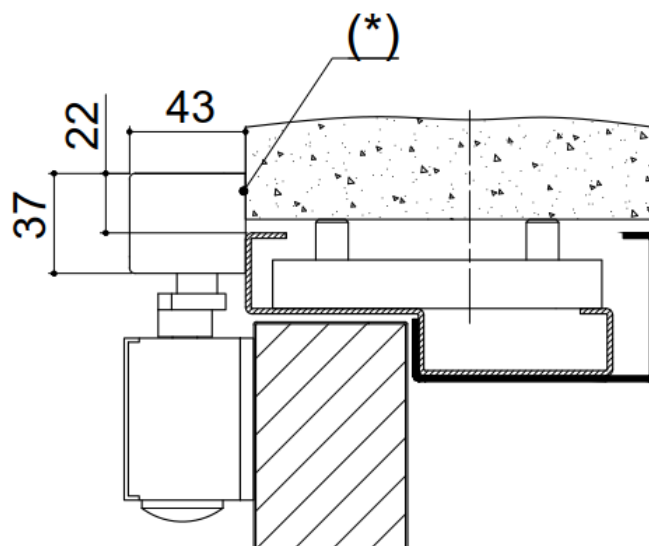


Bandeau pour porte à 2 vantaux

Référence Commerciale : BL21

MALER-70100

DESCRIPTIF	Bandeau pour porte à 2 vantaux posé côté paumelles - Permet le maintien en position ouverte avec ventouse électromagnétique intégrée dans la glissière et d'assurer la bonne fermeture des vantaux Fonctionnement avec 2 fermes portes HL105 à bras coulisse - Contacts de position intégré - Bouton de déclenchement Alimentation : 24 V ou 48 V - Mode rupture ou émission		
DESTINATION	Pour portes de la gamme PMT DAS		
FINITION	Laqué gris argent		
CONFORMITE	EN 1154 - EN 1155 - EN 1158		
FOURNISSEUR	ISEO/LEVASSEUR	REFERENCE FOURNISSEUR	BCS 2000.2



(*) ATTENTION à l'encombrement du bandeau :
Dans le cas de pose en tunnel,
 poser le bloc-porte au nu extérieur du mur