

QUINCAILLERIES

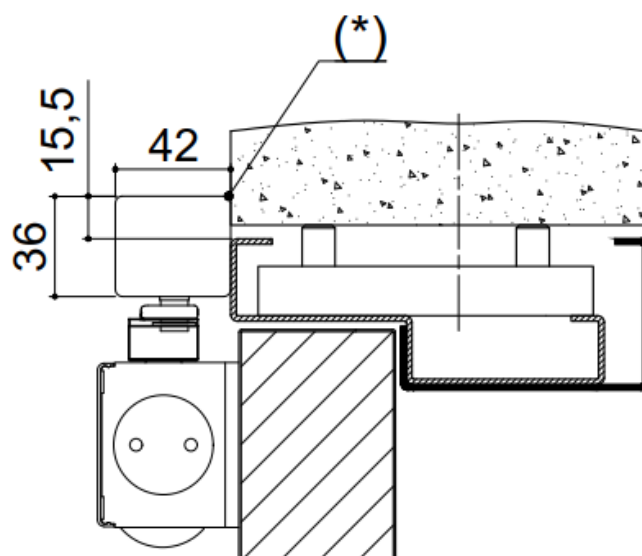
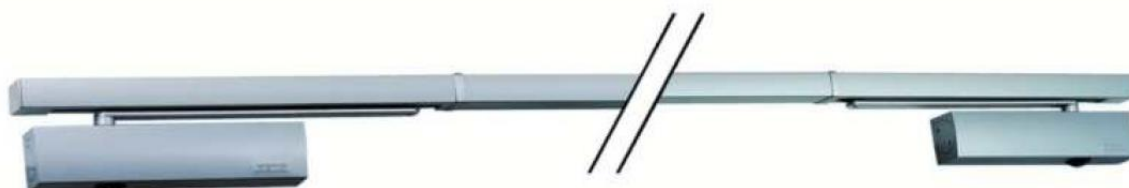


Bandeau linéaire force 4 posé côté paumelles

Référence Commerciale : BL01

MALER-70107

DESCRIPTIF	Bandeau linéaire pour porte à 2 vantaux posé côté paumelles - Permet la fermeture des vantaux avec la sélection intégrée dans la glissière. Fonctionnement avec 2 fermes portes HL105 à bras coulisse.		
DESTINATION	Pour portes de la gamme PMT à 2 vantaux		
FINITION	Laqué gris argent		
CONFORMITE	EN 1158 - CE		
FOURNISSEUR	ISEO/LEVASSEUR	REFERENCE FOURNISSEUR	SL 2000



(*) ATTENTION à l'encombrement du bandeau :
Dans le cas de pose en tunnel,
poser le bloc-porte au nu extérieur du mur