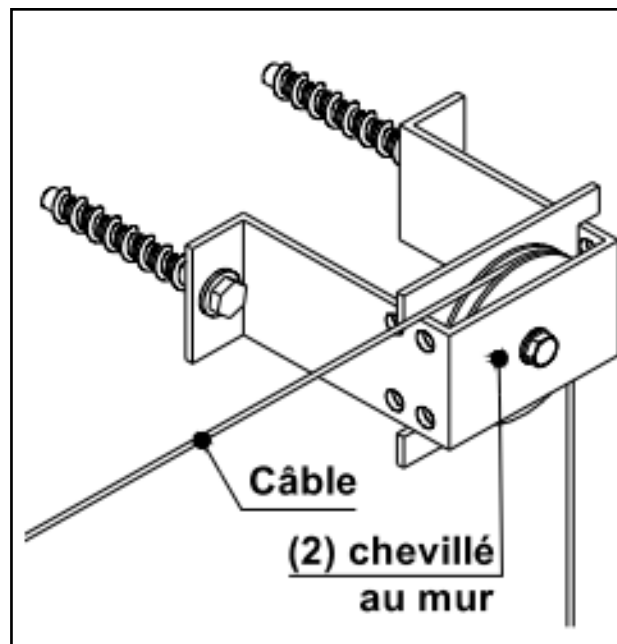


Kit pour pose contre poids en arrière de porte

Référence Commerciale : CPR

MALER-70115

DESCRIPTIF	Kit pour pose du contrepoids de tirage en arrière de porte comprenant 1 poulie simple avec fixation en applique		
DESTINATION	Pour portes coulissantes de la gamme PMT		
FINITION	Acier zingué		
CONFORMITE	/		
FOURNISSEUR	CEMAP	REFERENCE FOURNISSEUR	KIT04



Equipements associés : Rail droit + Contrepoids

Pour une bonne utilisation, la pose doit être effectuée conformément à la notice MALERBA