

Verrouillage mécanique fixation rail

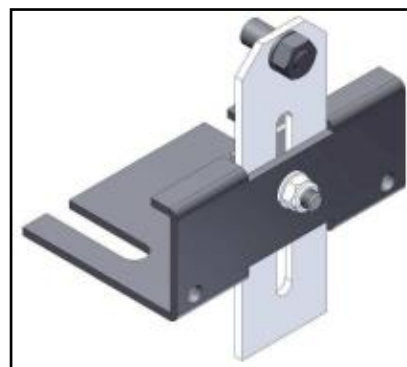
Référence Commerciale : VM01

MALER-70118

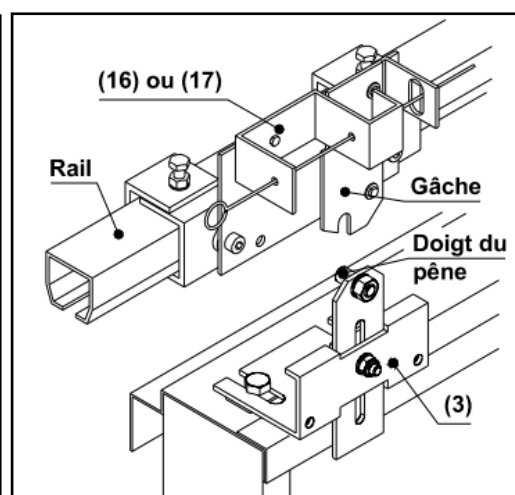
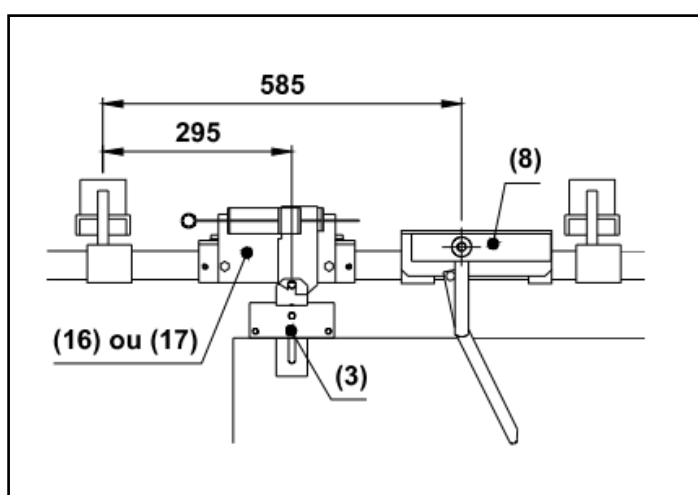
DESCRIPTIF	Verrouillage mécanique pour fixation sur rail maintenant la porte en position d'attente et permettant le déclenchement de la fermeture du vantail par fusion du fusible. Fourni avec équerre avec mentonnet. Système non réversible (sens gauche ou droit) - Rail T4 ou T5	
DESTINATION	Pour portes coulissantes de la gamme PMT	
FINITION	Galvanisée	
CONFORMITE	NF S 61 937	
FOURNISSEUR	CEMAP	REFERENCE FOURNISSEUR /



Déclencheur mécanique



Equerre avec mentonnet



Equipements associés : Ligne fusible mécanique

Pour une bonne utilisation, la pose doit être effectuée conformément à la notice MALERBA